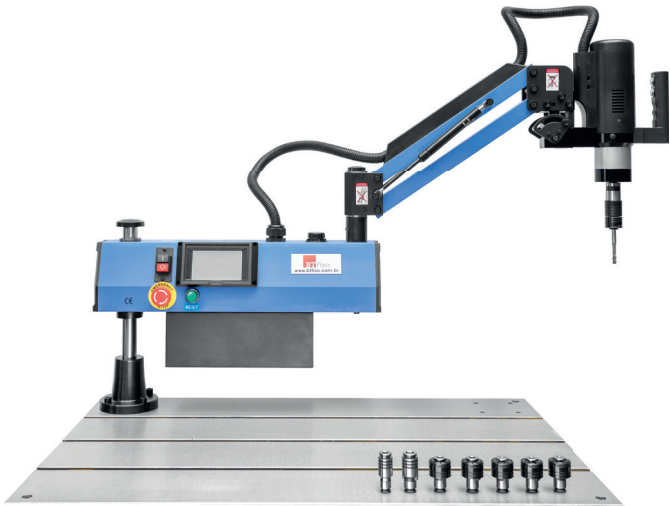




LANÇAMENTOS 2024

ROSQUEADEIRA ELETRÔNICA COM BRAÇO ARTICULADO

Modelo: RE



- Posição de rosqueamento (4x90°).
- Painel digital para ajustes de funções:
- Seleção de roscas e função "pica-pau"
- Controle de velocidade
- Controle de torque
- Controle de profundidade
- Motor elétrico: 220V / 60Hz-1Ph

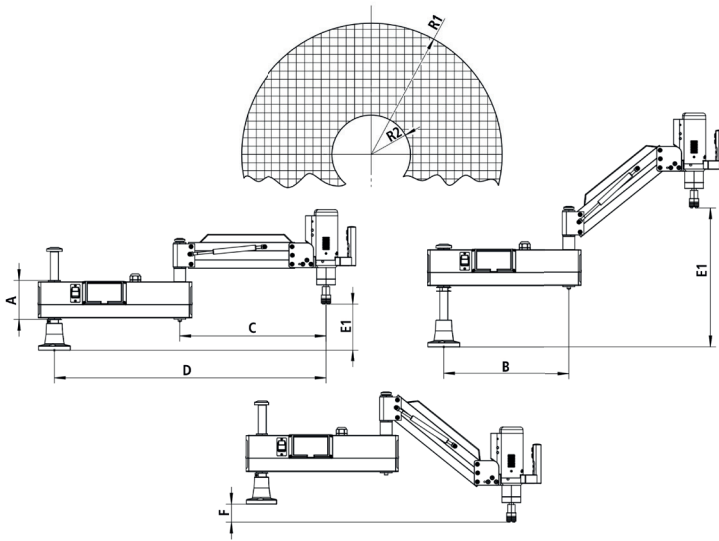
Acessório Opcional:



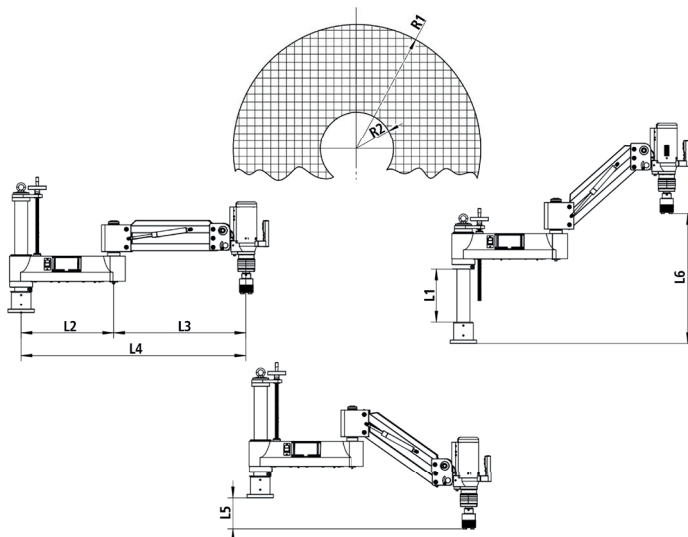
Dimensões: 600x900x700mm.
5 Gavetas e 1 porta.
Mesa com rasgo "T" M12.



Para maiores informações escaneie o QR code acima



| Modelo | R1 | R2 | A | B | C | D | E1 | E2 | F |
|----------|------|-----|-----|-----|-----|------|-----|-----|-----|
| M3 - M16 | 1010 | 330 | 145 | 465 | 545 | 1010 | 170 | 488 | 75 |
| M6 - M24 | 1095 | 370 | 145 | 465 | 630 | 1095 | 140 | 530 | 175 |
| M6 - M36 | 1140 | 405 | 145 | 510 | 630 | 1140 | 110 | 530 | 175 |



| Modelo | R1 | R2 | L1 | L2 | L3 | L4 | L5 | L6 |
|-----------|------|-----|-----|-----|-----|------|-----|-----|
| M12 - M48 | 1260 | 405 | 299 | 518 | 742 | 1260 | 222 | 673 |

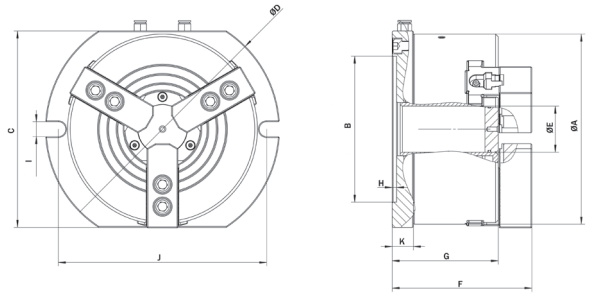
ROSQUEADEIRA ELETRÔNICA COM BRAÇO ARTICULADO

Modelo: RE

| Código | Lubrificação | NR-12 | Capacidade | Rotação | Faixa Trabalho | Adaptadores com embreagem de segurança | | | Potência | Peso Total (kg) | |
|------------|--------------|--------------------------|--------------------------|----------------------------|-------------------------------------|--|----------|-------|--|-----------------|-------|
| | | | | | | Modelo | Ø | ∠ | | | Rosca |
| 06339 | Não | Sim | M3 - M16 | 0 - 312 RPM | Horizontal 1000mm Vertical 400mm | KWES / 1B | 3,50 | 2,70 | M3 - M5 - 1/8" | 600w | 30 |
| 05855 | Sim | Sim | | | | | 4,50 | 3,40 | M4 - M6 - 5/32" - 1/4" | | |
| | | | | | | | 6,00 | 4,90 | M5 / M6 | | |
| | | | | | | | 8,00 | 6,20 | M8 - 5/16" | | |
| KWES / 1 * | 10,00 | 8,00 | | | | M10 | | | | | |
| | 9,00 | 7,00 | | | | M12 - 3/8" - 1/2" | | | | | |
| | 11,00 | 9,00 | | | | M14 - G1/4" * | | | | | |
| 05746 | Sim | Sim | M6 - 24 | 0 - 200 RPM | Horizontal 1200mm Vertical 400mm | KWES / 2B | 6,00 | 4,90 | M5 / M6 | 1200w | 46 |
| | | | | | | | 8,00 | 6,20 | M8 - 5/16" | | |
| | | | | | | | 10,00 | 8,00 | M10 | | |
| | | | | | | | 9,00 | 7,00 | M12 - 3/8" - 1/2" | | |
| | | | | | | | 11,00 | 9,00 | M14 - G1/4" | | |
| | | | | | | | 12,00 | 9,00 | M16 - G3/8" - 5/8" | | |
| | | | | | | | 14,00 | 11,00 | M18 - 3/4" | | |
| | | | | | | | 16,00 | 12,00 | M20 - G1/2" | | |
| | | | | | | | 18,00 | 14,50 | M22 / M24 - G5/8" - 7/8" | | |
| | | | | | | | 05832 | Sim | Sim | | |
| 8,00 | 6,20 | M8 - 5/16" | | | | | | | | | |
| 10,00 | 8,00 | M10 | | | | | | | | | |
| 9,00 | 7,00 | M12 - 3/8" - 1/2" | | | | | | | | | |
| 11,00 | 9,00 | M14 - G1/4" | | | | | | | | | |
| 12,00 | 9,00 | M16 - G3/8" - 5/8" | | | | | | | | | |
| 14,00 | 11,00 | M18 - 3/4" | | | | | | | | | |
| 16,00 | 12,00 | M20 - G1/2" | | | | | | | | | |
| 18,00 | 14,50 | M22 / M24 - G5/8" - 7/8" | | | | | | | | | |
| Redutor | KWRE 3/2 | | | | | | | | | | |
| KWES / 3 * | 20,00 | 16,00 | M27 - G3/4" - 1" * | | | | | | | | |
| | 22,00 | 18,00 | M30 - G7/8" - 1.1/8" * | | | | | | | | |
| | 25,00 | 20,00 | M33 - G1" - 1.1/4" * | | | | | | | | |
| | 28,00 | 22,00 | M36 - G1.1/8" - 1.3/8" * | | | | | | | | |
| 06340 | Sim | Sim | M12-48 | 0-50 RPM E 0-250 RPM | Horizontal 1200mm Vertical 400mm | KWES / 2B | 9,00 | 7,00 | M12 - 3/8" - 1/2" | 1200w | 137 |
| | | | | | | | 11,00 | 9,00 | M14 - G1/4" | | |
| | | | | | | | 12,00 | 9,00 | M16 - G3/8" - 5/8" | | |
| | | | | | | | 14,00 | 11,00 | M18 - 3/4" | | |
| | | | | | | | 16,00 | 12,00 | M20 - G1/2" | | |
| | | | | | | | 18,00 | 14,5 | M22 / M24 - G5/8" - 7/8" | | |
| | | | | | | Redutor | KWRE 3/2 | | | | |
| | | | | | | KWES / 3B * | 20,00 | 16,00 | M27 - G3/4" - 1" * | | |
| | | | | | | | 22,00 | 18,00 | M30 - G7/8" - 1.1/8" * | | |
| | | | | | | | 25,00 | 20,00 | M33 - G1" - 1.1/4" * | | |
| | | | | | | | 28,00 | 22,00 | M36 - G1.1/8" - 1.3/8" * | | |
| | | | | | | | 32,00 | 24,00 | M39/M42 - 1.1/2" - 1.5/8" * | | |
| | | | | | | | 36,00 | 29,00 | M45/M48 - G1.3/8 - 1.3/4 - G1.1/2 - 1.7/8" * | | |

*Sem embreagem de segurança.

PLACA PNEUMÁTICA - PARA OPERAÇÕES EM MÁQUINAS COM MESA



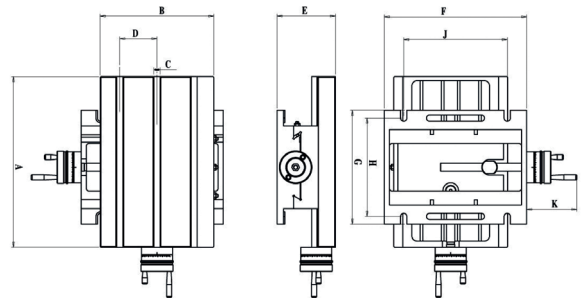
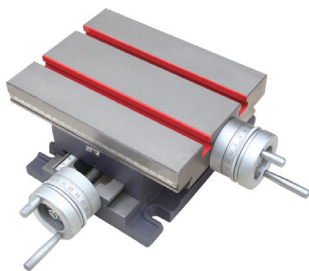
Dimensões do produto:

| Código | Modelo | A | B | C | D | E | F | G | H | I | J | K |
|--------|--------|-----|-----|-----|-----|----|-----|-----|---|------|-----|----|
| 06350 | PPC-8 | 215 | 165 | 222 | 265 | 52 | 158 | 120 | 5 | 2-17 | 236 | 24 |
| 06351 | PPC-10 | 256 | 206 | 270 | 310 | 70 | 169 | 126 | 5 | 2-17 | 280 | 24 |

Performance do produto:

| Código | Modelo | Curso das Castanhas | Força máxima de fixação estática (kgf) | Força máxima de retenção estática (kgf) | Pressão permitida | Fixação | Retenção | Peso (Kg) |
|--------|--------|---------------------|--|---|-------------------|---------|----------|-----------|
| 06350 | PPC-8 | 5.5 | 52(5320) | 58(5940) | 0.4-0.8 | 5-220 | 20-240 | 33 |
| 06351 | PPC-10 | 6 | 69(7043) | 82(8400) | 0.4-0.8 | 10-260 | 30-280 | 46 |

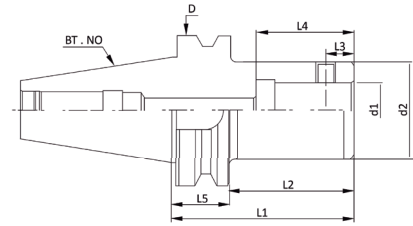
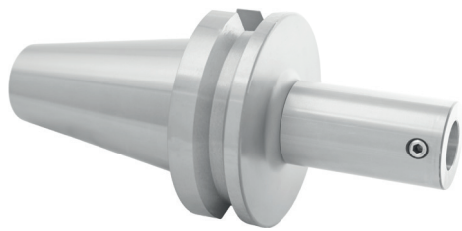
MESA COORDENADA



| Código | Modelo | A | B | C | D | E | F | G | H | J | K | Deslocamento em X | Deslocamento em Y | Peso (Kg) |
|--------|--------|-----|-----|----|----|-----|-----|-----|-----|-----|-----|-------------------|-------------------|-----------|
| 06357 | CST-21 | 185 | 100 | 10 | 35 | 102 | 170 | 130 | 115 | 100 | 96 | 80 | 50 | 10 |
| 06358 | CST-22 | 225 | 175 | 12 | 72 | 108 | 225 | 175 | 148 | 160 | 96 | 105 | 90 | 15 |
| 06359 | CST-23 | 330 | 220 | 12 | 72 | 115 | 275 | 220 | 190 | 200 | 96 | 190 | 100 | 24 |
| 06360 | CST-24 | 425 | 240 | 12 | 72 | 125 | 335 | 276 | 240 | 245 | 144 | 225 | 150 | 41 |
| 06361 | CST-25 | 600 | 240 | 12 | 72 | 125 | 335 | 276 | 240 | 245 | 144 | 400 | 150 | 51 |

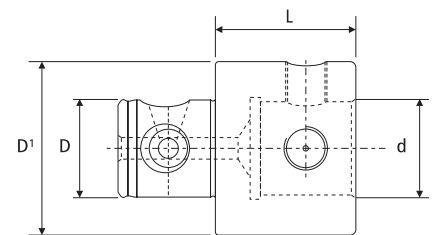


CONE MODULAR CBH - LINHA DE MANDRILHAMENTO



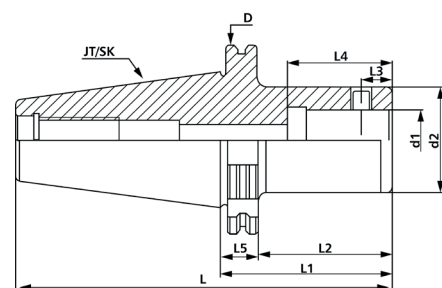
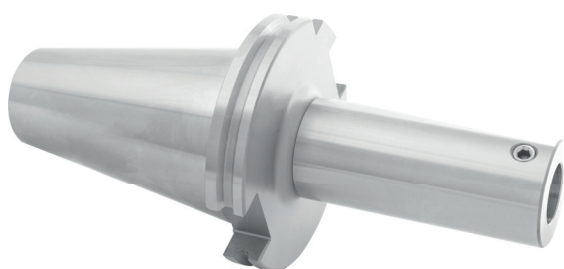
| Código | Modelo | L1 | L2 | L3 | L4 | L5 | D | d2 | d1 | Rosca |
|--------|---------------|-----|--------|------|----|------|------|----|----|----------|
| 06269 | BT50-CBH1-115 | 115 | 85.9 | 5.05 | 30 | 19.1 | 97.5 | 19 | 11 | M4*0.5P |
| 06270 | BT50-CBH1-145 | 145 | 125.9 | 5.05 | 30 | 19.1 | 97.5 | 19 | 11 | M4*0.5P |
| 06271 | BT50-CBH1-175 | 175 | 155.90 | 5.05 | 30 | 19.1 | 97.5 | 19 | 11 | M4*0.5P |
| 06272 | BT50-CBH1-205 | 205 | 185.9 | 5.05 | 30 | 19.1 | 97.5 | 19 | 11 | M4*0.5P |
| 06273 | BT50-CBH2-110 | 110 | 95.9 | 6.62 | 31 | 19.1 | 97.5 | 24 | 14 | M5*0.5P |
| 06274 | BT50-CBH2-140 | 140 | 125.9 | 6.62 | 31 | 19.1 | 97.5 | 24 | 14 | M5*0.5P |
| 06275 | BT50-CBH2-175 | 175 | 155.90 | 6.62 | 31 | 19.1 | 97.5 | 24 | 14 | M5*0.5P |
| 06276 | BT50-CBH2-205 | 205 | 185.9 | 6.62 | 31 | 19.1 | 97.5 | 24 | 14 | M5*0.5P |
| 06277 | BT50-CBH3-125 | 125 | 105.9 | 8 | 35 | 19.1 | 97.5 | 31 | 18 | M6*0.75P |
| 06278 | BT50-CBH3-155 | 155 | 135.9 | 8 | 35 | 19.1 | 97.5 | 31 | 18 | M6*0.75P |
| 06279 | BT50-CBH3-185 | 185 | 165.9 | 8 | 35 | 19.1 | 97.5 | 31 | 18 | M6*0.75P |
| 06280 | BT50-CBH3-215 | 215 | 195.9 | 8 | 35 | 19.1 | 97.5 | 31 | 18 | M6*0.75P |
| 06281 | BT50-CBH4-115 | 115 | 95.9 | 10 | 39 | 19.1 | 97.5 | 39 | 22 | M8*0.75P |
| 06282 | BT50-CBH4-145 | 145 | 125.9 | 10 | 39 | 19.1 | 97.5 | 39 | 22 | M8*0.75P |
| 06283 | BT50-CBH4-175 | 175 | 155.90 | 10 | 39 | 19.1 | 97.5 | 39 | 22 | M8*0.75P |
| 06284 | BT50-CBH4-205 | 205 | 185.9 | 10 | 39 | 19.1 | 97.5 | 39 | 22 | M8*0.75P |
| 06285 | BT50-CBH4-250 | 250 | 230.9 | 10 | 39 | 19.1 | 97.5 | 39 | 22 | M8*0.75P |
| 06286 | BT50-CBH4-300 | 300 | 280.9 | 10 | 39 | 19.1 | 97.5 | 39 | 22 | M8*0.75P |
| 06287 | BT50-CBH4-350 | 350 | 330.9 | 10 | 39 | 19.1 | 97.5 | 39 | 22 | M8*0.75P |
| 06288 | BT50-CBH5-105 | 105 | 105.9 | 13 | 45 | 19.1 | 97.5 | 50 | 28 | M10*1.0P |
| 06289 | BT50-CBH5-150 | 150 | 130.9 | 13 | 45 | 19.1 | 97.5 | 50 | 28 | M10*1.0P |
| 06290 | BT50-CBH5-180 | 180 | 160.9 | 13 | 45 | 19.1 | 97.5 | 50 | 28 | M10*1.0P |
| 06291 | BT50-CBH5-240 | 240 | 220.9 | 13 | 45 | 19.1 | 97.5 | 50 | 28 | M10*1.0P |
| 06292 | BT50-CBH5-270 | 270 | 250.9 | 13 | 45 | 19.1 | 97.5 | 50 | 28 | M10*1.0P |
| 06293 | BT50-CBH5-300 | 300 | 280.9 | 13 | 45 | 19.1 | 97.5 | 50 | 28 | M10*1.0P |
| 06294 | BT50-CBH5-350 | 350 | 330.9 | 13 | 45 | 19.1 | 97.5 | 50 | 28 | M10*1.0P |
| 06295 | BT50-CBH6-105 | 105 | 85.9 | 16 | 55 | 19.1 | 97.5 | 63 | 36 | M12*1.0P |
| 06296 | BT50-CBH6-150 | 150 | 130.9 | 16 | 55 | 19.1 | 97.5 | 63 | 36 | M12*1.0P |
| 06297 | BT50-CBH6-170 | 170 | 150.9 | 16 | 55 | 19.1 | 97.5 | 63 | 36 | M12*1.0P |
| 06298 | BT50-CBH6-230 | 230 | 210.9 | 16 | 55 | 19.1 | 97.5 | 63 | 36 | M12*1.0P |
| 06299 | BT50-CBH6-290 | 290 | 270.9 | 16 | 55 | 19.1 | 97.5 | 63 | 36 | M12*1.0P |
| 06300 | BT50-CBH6-350 | 350 | 330.9 | 16 | 55 | 19.1 | 97.5 | 63 | 36 | M12*1.0P |
| 06301 | BT50-CBH6-400 | 400 | 380.9 | 16 | 55 | 19.1 | 97.5 | 63 | 36 | M12*1.0P |
| 06302 | BT50-CBH6-450 | 450 | 430.9 | 16 | 55 | 19.1 | 97.5 | 63 | 36 | M12*1.0P |
| 06303 | BT50-CBH6-500 | 500 | 480.9 | 16 | 55 | 19.1 | 97.5 | 63 | 36 | M12*1.0P |

PROLONGADOR MODULAR CBH



| Código | Modelo | D | d | D1 | L |
|--------|------------|----|----|----|----|
| 06050 | CBH1-1-30L | 11 | 11 | 19 | 30 |
| 06051 | CBH2-2-30L | 14 | 14 | 24 | 30 |
| 06052 | CBH3-3-30L | 18 | 18 | 31 | 30 |
| 06053 | CBH4-4-45L | 22 | 22 | 39 | 50 |
| 06054 | CBH5-5-60L | 28 | 28 | 50 | 60 |
| 06055 | CBH6-6-60L | 36 | 36 | 63 | 60 |

CONE MODULAR CBH - LINHA DE MANDRILHAMENTO



| Código | Modelo | L1 | L2 | L3 | L4 | L5 | D | d2 | d1 | Rosca |
|--------|---------------|-----|-----|------|----|----|-----|----|----|----------|
| 06304 | SK50-CBH1-105 | 105 | 77 | 5.05 | 30 | 38 | 100 | 19 | 11 | M4*0.5P |
| 06305 | SK50-CBH1-145 | 145 | 107 | 5.05 | 30 | 38 | 100 | 19 | 11 | M4*0.5P |
| 06306 | SK50-CBH1-175 | 175 | 137 | 5.05 | 30 | 38 | 100 | 19 | 11 | M4*0.5P |
| 06307 | SK50-CBH1-205 | 205 | 167 | 5.05 | 30 | 38 | 100 | 19 | 11 | M4*0.5P |
| 06308 | SK50-CBH2-115 | 115 | 72 | 6.62 | 31 | 38 | 100 | 24 | 14 | M5*0.5P |
| 06309 | SK50-CBH2-145 | 145 | 102 | 6.62 | 31 | 38 | 100 | 24 | 14 | M5*0.5P |
| 06310 | SK50-CBH2-175 | 175 | 137 | 6.62 | 31 | 38 | 100 | 24 | 14 | M5*0.5P |
| 06311 | SK50-CBH2-205 | 205 | 167 | 6.62 | 31 | 38 | 100 | 24 | 14 | M5*0.5P |
| 06312 | SK50-CBH3-125 | 125 | 87 | 8 | 35 | 38 | 100 | 31 | 18 | M6*0.75P |
| 06313 | SK50-CBH3-155 | 155 | 117 | 8 | 35 | 38 | 100 | 31 | 18 | M6*0.75P |
| 06314 | SK50-CBH3-185 | 185 | 147 | 8 | 35 | 38 | 100 | 31 | 18 | M6*0.75P |
| 06315 | SK50-CBH3-215 | 215 | 177 | 8 | 35 | 38 | 100 | 31 | 18 | M6*0.75P |
| 06316 | SK50-CBH4-115 | 115 | 77 | 10 | 39 | 38 | 100 | 39 | 22 | M8*0.75P |
| 06317 | SK50-CBH4-145 | 145 | 107 | 10 | 39 | 38 | 100 | 39 | 22 | M8*0.75P |
| 06318 | SK50-CBH4-175 | 175 | 137 | 10 | 39 | 38 | 100 | 39 | 22 | M8*0.75P |
| 06319 | SK50-CBH4-205 | 205 | 167 | 10 | 39 | 38 | 100 | 39 | 22 | M8*0.75P |
| 06320 | SK50-CBH4-250 | 250 | 212 | 10 | 39 | 38 | 100 | 39 | 22 | M8*0.75P |
| 06321 | SK50-CBH4-300 | 300 | 262 | 10 | 39 | 38 | 100 | 39 | 22 | M8*0.75P |
| 06322 | SK50-CBH4-350 | 350 | 312 | 10 | 39 | 38 | 100 | 39 | 22 | M8*0.75P |
| 06323 | SK50-CBH5-125 | 125 | 67 | 13 | 45 | 38 | 100 | 50 | 28 | M10*1.0P |
| 06324 | SK50-CBH5-150 | 150 | 112 | 13 | 45 | 38 | 100 | 50 | 28 | M10*1.0P |
| 06325 | SK50-CBH5-180 | 180 | 142 | 13 | 45 | 38 | 100 | 50 | 28 | M10*1.0P |
| 06326 | SK50-CBH5-240 | 240 | 202 | 13 | 45 | 38 | 100 | 50 | 28 | M10*1.0P |
| 06327 | SK50-CBH5-270 | 270 | 232 | 13 | 45 | 38 | 100 | 50 | 28 | M10*1.0P |
| 06328 | SK50-CBH5-300 | 300 | 262 | 13 | 45 | 38 | 100 | 50 | 28 | M10*1.0P |
| 06329 | SK50-CBH5-350 | 350 | 312 | 13 | 45 | 38 | 100 | 50 | 28 | M10*1.0P |
| 06330 | SK50-CBH6-105 | 105 | 67 | 16 | 55 | 38 | 100 | 63 | 36 | M12*1.0P |
| 06331 | SK50-CBH6-150 | 150 | 112 | 16 | 55 | 38 | 100 | 63 | 36 | M12*1.0P |
| 06332 | SK50-CBH6-170 | 170 | 132 | 16 | 55 | 38 | 100 | 63 | 36 | M12*1.0P |
| 06333 | SK50-CBH6-230 | 230 | 192 | 16 | 55 | 38 | 100 | 63 | 36 | M12*1.0P |
| 06334 | SK50-CBH6-290 | 290 | 262 | 16 | 55 | 38 | 100 | 63 | 36 | M12*1.0P |
| 06335 | SK50-CBH6-350 | 350 | 312 | 16 | 55 | 38 | 100 | 63 | 36 | M12*1.0P |
| 06336 | SK50-CBH6-400 | 400 | 312 | 16 | 55 | 38 | 100 | 63 | 36 | M12*1.0P |
| 06337 | SK50-CBH6-450 | 450 | 362 | 16 | 55 | 38 | 100 | 63 | 36 | M12*1.0P |
| 06338 | SK50-CBH6-500 | 500 | 412 | 16 | 55 | 38 | 100 | 63 | 36 | M12*1.0P |

CONE INDUÇÃO TÉRMICA - SHRINK FIT

(MAS 403 BT)

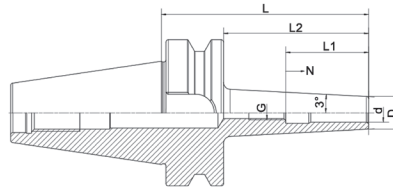


Figura 1

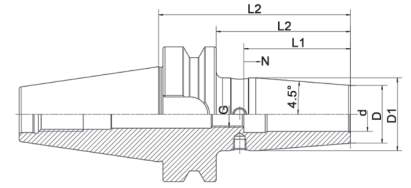


Figura 2

T.I.R. $\geq 5\mu\text{m}/2.5xD$ Bal./rpm G2.5/25.000RPM

| Código | Cone | Modelo | d | D | D1 | L | L2 | L1 | N | G | Figura | Refrigeração | |
|--------|------------|-------------|------------|----|----|------|-----|----|----|-------|--------|--------------|------|
| 03710 | BT40 | SFS03 - 100 | 3 | 9 | - | 100 | 73 | - | - | - | 1 | AD | |
| 03711 | | SFS04 - 100 | 4 | 10 | - | 100 | 73 | - | - | - | 1 | AD | |
| 03712 | | SFS05 - 90 | 5 | 11 | - | 90 | 63 | - | - | - | 1 | AD | |
| 03130 | | SFS06 - 90 | 6 | 12 | - | 90 | 63 | 36 | 10 | M5 | 1 | AD | |
| 03131 | | SFS08 - 90 | 8 | 14 | - | 90 | 63 | 36 | 10 | M6 | 1 | AD | |
| 03132 | | SFS10 - 90 | 10 | 16 | - | 90 | 63 | 42 | 10 | M8x1 | 1 | AD | |
| 03133 | | SFS12 - 90 | 12 | 18 | - | 90 | 63 | 47 | 10 | M10x1 | 1 | AD | |
| 03134 | | SFS14 - 90 | 14 | 20 | - | 90 | 63 | 47 | 10 | M10x1 | 1 | AD | |
| 03135 | | SFS16 - 90 | 16 | 22 | - | 90 | 63 | 50 | 10 | M12x1 | 1 | AD | |
| 03136 | | SF18 - 90 | 18 | 33 | 40 | 90 | 63 | 50 | 10 | M12x1 | 2 | AD | |
| 03137 | | SF20 - 90 | 20 | 33 | 40 | 90 | 63 | 50 | 10 | M16x1 | 2 | AD | |
| 03138 | | SF25 - 100 | 25 | 44 | 53 | 100 | 73 | 58 | 10 | M16x1 | 2 | AD | |
| 03659 | | SF32 - 100 | 32 | 44 | 53 | 100 | 73 | 62 | 10 | M16x1 | 2 | AD | |
| 06388 | | SFS03 - 160 | 3 | 9 | - | 160 | 133 | - | - | - | 1 | AD | |
| 06389 | | SFS04 - 160 | 4 | 10 | - | 160 | 133 | - | - | - | 1 | AD | |
| 06390 | | SFS06 - 160 | 6 | 12 | - | 160 | 133 | 36 | 10 | M5 | 1 | AD | |
| 06391 | | SFS08 - 160 | 8 | 14 | - | 160 | 133 | 36 | 10 | M6 | 1 | AD | |
| 06392 | | SFS10 - 160 | 10 | 16 | - | 160 | 133 | 42 | 10 | M8x1 | 1 | AD | |
| 06393 | | SFS12 - 160 | 12 | 18 | - | 160 | 133 | 50 | 10 | M10x1 | 1 | AD | |
| 06394 | | SFS16 - 160 | 16 | 22 | - | 160 | 133 | 50 | 10 | M12x1 | 1 | AD | |
| 06395 | | SF06 - 200 | 6 | 21 | 32 | 200 | 173 | 36 | 10 | M5 | 2 | AD | |
| 06396 | | SF08 - 200 | 8 | 21 | 32 | 200 | 173 | 36 | 10 | M6 | 2 | AD | |
| 06397 | | SF10 - 200 | 10 | 24 | 34 | 200 | 173 | 42 | 10 | M8x1 | 2 | AD | |
| 06398 | | SF12 - 200 | 12 | 24 | 34 | 200 | 173 | 47 | 10 | M10x1 | 2 | AD | |
| 06399 | | SF14 - 200 | 14 | 27 | 42 | 200 | 173 | 47 | 10 | M10x1 | 2 | AD | |
| 06400 | | SF16 - 200 | 16 | 27 | 42 | 200 | 173 | 50 | 10 | M12x1 | 2 | AD | |
| 06401 | | BT50 | SF06 - 100 | 6 | 21 | 27 | 100 | 62 | 36 | 10 | M5 | 2 | AD/B |
| 06402 | | | SF08 - 100 | 8 | 21 | 27 | 100 | 62 | 36 | 10 | M6 | 2 | AD/B |
| 06403 | | | SF10 - 100 | 10 | 24 | 30.5 | 100 | 62 | 42 | 10 | M8x1 | 2 | AD/B |
| 06404 | | | SF12 - 100 | 12 | 24 | 30.5 | 100 | 62 | 47 | 10 | M10x1 | 2 | AD/B |
| 06405 | SF14 - 100 | | 14 | 27 | 34 | 100 | 62 | 47 | 10 | M10x1 | 2 | AD/B | |
| 06406 | SF16 - 100 | | 16 | 27 | 34 | 100 | 62 | 50 | 10 | M12x1 | 2 | AD/B | |
| 06407 | SF18 - 100 | | 18 | 33 | 40 | 100 | 62 | 50 | 10 | M12x1 | 2 | AD/B | |
| 06408 | SF20 - 100 | | 20 | 33 | 40 | 100 | 62 | 52 | 10 | M16x1 | 2 | AD/B | |
| 06409 | SF25 - 120 | | 25 | 44 | 53 | 120 | 82 | 58 | 10 | M16x1 | 2 | AD/B | |
| 06410 | SF32 - 120 | | 32 | 44 | 53 | 120 | 82 | 62 | 10 | M16x1 | 2 | AD/B | |
| 06411 | SF04 - 160 | | 4 | 15 | 25 | 160 | 122 | - | - | - | 2 | AD/B | |
| 06412 | SF06 - 160 | | 6 | 21 | 32 | 160 | 122 | 36 | 10 | M5 | 2 | AD/B | |
| 06413 | SF08 - 160 | | 8 | 21 | 32 | 160 | 122 | 36 | 10 | M6 | 2 | AD/B | |
| 06414 | SF10 - 160 | | 10 | 24 | 34 | 160 | 122 | 42 | 10 | M8x1 | 2 | AD/B | |
| 06415 | SF12 - 160 | | 12 | 24 | 34 | 160 | 122 | 47 | 10 | M10x1 | 2 | AD/B | |
| 06416 | SF14 - 160 | | 14 | 27 | 42 | 160 | 122 | 47 | 10 | M10x1 | 2 | AD/B | |
| 06417 | SF16 - 160 | | 16 | 27 | 42 | 160 | 122 | 50 | 10 | M12x1 | 2 | AD/B | |
| 06418 | SF06 - 200 | | 6 | 21 | 32 | 200 | 162 | 36 | 10 | M5 | 2 | AD/B | |
| 06419 | SF08 - 200 | | 8 | 21 | 32 | 200 | 162 | 36 | 10 | M6 | 2 | AD/B | |
| 06420 | SF10 - 200 | | 10 | 24 | 34 | 200 | 162 | 42 | 10 | M8x1 | 2 | AD/B | |
| 06421 | SF12 - 200 | | 12 | 24 | 34 | 200 | 162 | 47 | 10 | M10x1 | 2 | AD/B | |
| 06422 | SF16 - 200 | | 16 | 27 | 42 | 200 | 162 | 50 | 10 | M12x1 | 2 | AD/B | |

Tabela de tolerância para hastas das ferramentas:

| h6 | Ø 3 - 6 | Ø 6.1 - 10 | Ø 10.1 - 14 | Ø 14.1 - 18 | Ø 18.1 - 24 | Ø 24.1 - 30 | Ø 30.1 - 40 |
|----|----------|------------|-------------|-------------|-------------|-------------|-------------|
| | 0 - 8 µm | 0 - 9 µm | 0 - 11 µm | 0 - 11 µm | 0 - 13 µm | 0 - 13 µm | 0 - 16 µm |

CONE INDUÇÃO TÉRMICA - SHRINK FIT (DIN 69871)

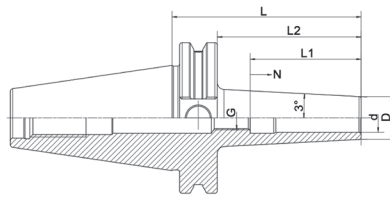


Figura 1

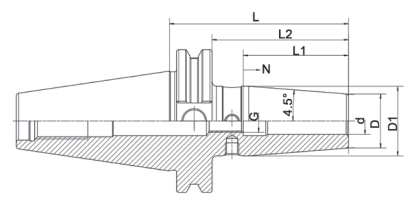


Figura 2

T.I.R. $\geq 5\mu\text{m}/2.5xD$ Bal./rpm G2.5/25.000RPM

| Código | Cone | Modelo | d | D | D1 | L | L2 | L1 | N | G | Figura | Refrigeração | |
|--------|---------|-------------|----|----|------|-----|-------|----|----|-------|--------|--------------|------|
| 03951 | SK - 40 | SFS03 - 90 | 3 | 9 | - | 90 | 70.9 | - | - | - | 1 | AD | |
| 03952 | | SFS04 - 90 | 4 | 10 | - | 90 | 70.9 | - | - | - | 1 | AD | |
| 03953 | | SFS05 - 90 | 5 | 11 | - | 90 | 70.9 | - | - | - | 1 | AD | |
| 03954 | | SFS06 - 90 | 6 | 12 | - | 90 | 70.9 | 36 | 10 | M5 | 1 | AD | |
| 03955 | | SFS08 - 90 | 8 | 14 | - | 90 | 70.9 | 36 | 10 | M6 | 1 | AD | |
| 03956 | | SFS10 - 90 | 10 | 16 | - | 90 | 70.9 | 42 | 10 | M8x1 | 1 | AD | |
| 03957 | | SFS12 - 90 | 12 | 18 | - | 90 | 70.9 | 47 | 10 | M10x1 | 1 | AD | |
| 03958 | | SFS14 - 90 | 14 | 20 | - | 90 | 70.9 | 47 | 10 | M10x1 | 1 | AD | |
| 03959 | | SFS16 - 90 | 16 | 22 | - | 90 | 70.9 | 50 | 10 | M12x1 | 1 | AD | |
| 06451 | | SFS03 - 160 | 3 | 9 | - | 160 | 140.9 | - | - | - | - | 1 | AD |
| 06452 | | SFS04 - 160 | 4 | 10 | - | 160 | 140.9 | - | - | - | - | 1 | AD |
| 06453 | | SFS06 - 160 | 6 | 12 | - | 160 | 140.9 | 36 | 10 | M5 | 1 | AD | |
| 06454 | | SFS08 - 160 | 8 | 14 | - | 160 | 140.9 | 36 | 10 | M6 | 1 | AD | |
| 06455 | | SFS10 - 160 | 10 | 16 | - | 160 | 140.9 | 42 | 10 | M8x1 | 1 | AD | |
| 06456 | | SFS12 - 160 | 12 | 18 | - | 160 | 140.9 | 47 | 10 | M10x1 | 1 | AD | |
| 06457 | | SFS16 - 160 | 16 | 22 | - | 160 | 140.9 | 50 | 10 | M12x1 | 1 | AD | |
| 06458 | SK - 50 | SF06 - 80 | 6 | 21 | 27 | 80 | 60.9 | 36 | 10 | M5 | 2 | AD/B | |
| 06459 | | SF08 - 80 | 8 | 21 | 27 | 80 | 60.9 | 36 | 10 | M6 | 2 | AD/B | |
| 06460 | | SF10 - 80 | 10 | 24 | 31 | 80 | 60.9 | 42 | 10 | M8x1 | 2 | AD/B | |
| 06461 | | SF12 - 80 | 12 | 24 | 31 | 80 | 60.9 | 47 | 10 | M10x1 | 2 | AD/B | |
| 06462 | | SF14 - 80 | 14 | 27 | 34 | 80 | 60.9 | 47 | 10 | M10x1 | 2 | AD/B | |
| 06463 | | SF16 - 80 | 16 | 27 | 34 | 80 | 60.9 | 50 | 10 | M12x1 | 2 | AD/B | |
| 06464 | | SF18 - 80 | 18 | 33 | 40 | 80 | 60.9 | 50 | 10 | M12x1 | 2 | AD/B | |
| 06465 | | SF20 - 80 | 20 | 33 | 39.5 | 80 | 60.9 | 52 | 10 | M16x1 | 2 | AD/B | |
| 06466 | | SF25 - 90 | 25 | 44 | 52.5 | 90 | 70.9 | 58 | 10 | M16x1 | 2 | AD/B | |
| 06467 | | SF32 - 90 | 32 | 44 | 52.5 | 90 | 70.9 | 62 | 10 | M16x1 | 2 | AD/B | |
| 06468 | | SF04 - 160 | 4 | 15 | 20 | 160 | 140.9 | - | - | - | - | 2 | AD/B |
| 06469 | | SF06 - 160 | 6 | 21 | 32 | 160 | 140.9 | 36 | 10 | M5 | 2 | AD/B | |
| 06470 | | SF08 - 160 | 8 | 21 | 32 | 160 | 140.9 | 36 | 10 | M6 | 2 | AD/B | |
| 06471 | | SF10 - 160 | 10 | 24 | 34 | 160 | 140.9 | 42 | 10 | M8x1 | 2 | AD/B | |
| 06472 | | SF12 - 160 | 12 | 24 | 34 | 160 | 140.9 | 47 | 10 | M10x1 | 2 | AD/B | |
| 06473 | | SF14 - 160 | 14 | 27 | 42 | 160 | 140.9 | 47 | 10 | M10x1 | 2 | AD/B | |
| 06474 | | SF16 - 160 | 16 | 27 | 42 | 160 | 140.9 | 50 | 10 | M12x1 | 2 | AD/B | |
| 06475 | | SF06 - 200 | 6 | 21 | 32 | 200 | 180.9 | 36 | 10 | M5 | 2 | AD/B | |
| 06476 | | SF08 - 200 | 8 | 21 | 32 | 200 | 180.9 | 36 | 10 | M6 | 2 | AD/B | |
| 06477 | | SF10 - 200 | 10 | 24 | 34 | 200 | 180.9 | 42 | 10 | M8x1 | 2 | AD/B | |
| 06478 | | SF12 - 200 | 12 | 24 | 34 | 200 | 180.9 | 47 | 10 | M10x1 | 2 | AD/B | |
| 06479 | | SF14 - 200 | 14 | 27 | 42 | 200 | 180.9 | 47 | 10 | M10x1 | 2 | AD/B | |
| 06480 | | SF16 - 200 | 16 | 27 | 42 | 200 | 180.9 | 50 | 10 | M12x1 | 2 | AD/B | |

Tabela de tolerância para hastes das ferramentas:

| h6 | Ø 3 - 6 | Ø 6.1 - 10 | Ø 10.1 - 14 | Ø 14.1 - 18 | Ø 18.1 - 24 | Ø 24.1 - 30 | Ø 30.1 - 40 |
|----|----------|------------|-------------|-------------|-------------|-------------|-------------|
| | 0 - 8 µm | 0 - 9 µm | 0 - 11 µm | 0 - 11 µm | 0 - 13 µm | 0 - 13 µm | 0 - 16 µm |

CONE INDUÇÃO TÉRMICA - SHRINK FIT

(DIN 69893)

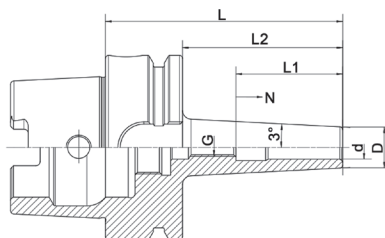
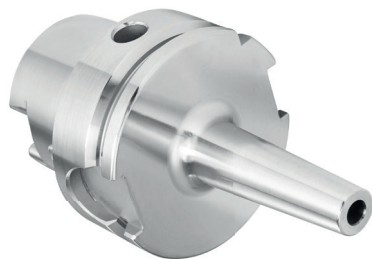


Figura 1

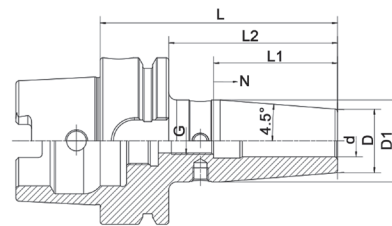


Figura 2

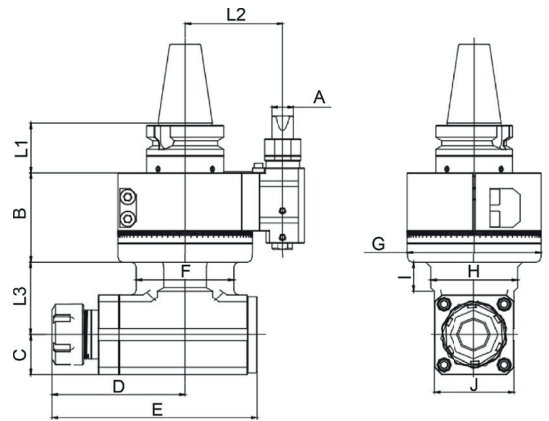
T.I.R $\geq 5\mu\text{m}/2.5xD$ Bal./rpm G2.5/25.000RPM

| Código | Cone | Modelo | d | D | D1 | L | L2 | L1 | N | G | Figura | Refrigeração |
|--------|------------|-------------|----|----|------|-----|-----|----|-------|-------|--------|--------------|
| 03875 | HSK-A 63 | SFS03 - 80 | 3 | 9 | - | 80 | 54 | - | - | - | 1 | AD |
| 03876 | | SFS04 - 80 | 4 | 10 | - | 80 | 54 | - | - | - | 1 | AD |
| 03877 | | SF05 - 80 | 5 | 15 | - | 80 | 54 | - | - | - | 1 | AD |
| 03878 | | SFS06 - 80 | 6 | 12 | - | 80 | 54 | 36 | 10 | M5 | 1 | AD |
| 03879 | | SFS08 - 80 | 8 | 14 | - | 80 | 54 | 36 | 10 | M6 | 1 | AD |
| 03880 | | SFS10 - 85 | 10 | 16 | - | 85 | 59 | 42 | 10 | M8x1 | 1 | AD |
| 03881 | | SFS12 - 90 | 12 | 18 | - | 90 | 64 | 47 | 10 | M10x1 | 1 | AD |
| 03882 | | SF14 - 90 | 14 | 27 | - | 90 | 64 | 50 | 10 | M12x1 | 1 | AD |
| 03883 | | SFS16 - 95 | 16 | 22 | - | 95 | 69 | 50 | 10 | M12x1 | 1 | AD |
| 03884 | | SFS18 - 95 | 18 | 33 | 41 | 95 | 69 | 50 | 10 | M12x1 | 1 | AD |
| 03885 | | SFS20 - 100 | 20 | 33 | 42 | 100 | 74 | 52 | 10 | M16x1 | 1 | AD |
| 03886 | | SFS25 - 115 | 25 | 44 | 52.5 | 115 | 89 | 58 | 10 | M16x1 | 1 | AD |
| 06423 | | SFS03 - 160 | 3 | 9 | - | 160 | 134 | - | - | - | 1 | AD |
| 06424 | | SFS04 - 160 | 4 | 10 | - | 160 | 134 | - | - | - | 1 | AD |
| 06425 | | SFS06 - 160 | 6 | 12 | - | 160 | 134 | 36 | 10 | M5 | 1 | AD |
| 06426 | | SFS08 - 160 | 8 | 14 | - | 160 | 134 | 36 | 10 | M6 | 1 | AD |
| 06427 | | SFS10 - 160 | 10 | 16 | - | 160 | 134 | 42 | 10 | M8x1 | 1 | AD |
| 06428 | | SFS12 - 160 | 12 | 18 | - | 160 | 134 | 47 | 10 | M10x1 | 1 | AD |
| 06429 | | SFS16 - 160 | 16 | 22 | - | 160 | 134 | 50 | 10 | M12x1 | 1 | AD |
| 06430 | | SF06 - 200 | 6 | 21 | 32 | 200 | 174 | 36 | 10 | M5 | 2 | AD |
| 06431 | SF08 - 200 | 8 | 21 | 32 | 200 | 174 | 36 | 10 | M6 | 2 | AD | |
| 06432 | SF10 - 200 | 10 | 24 | 34 | 200 | 174 | 42 | 10 | M8x1 | 2 | AD | |
| 06433 | SF12 - 200 | 12 | 24 | 34 | 200 | 174 | 47 | 10 | M10x1 | 2 | AD | |
| 06434 | SF14 - 200 | 14 | 27 | 42 | 200 | 174 | 47 | 10 | M10x1 | 2 | AD | |
| 06435 | SF16 - 200 | 16 | 27 | 42 | 200 | 174 | 50 | 10 | M12x1 | 2 | AD | |
| 06436 | HSK-A 100 | SF06 - 85 | 6 | 21 | 26.5 | 85 | 56 | 36 | 10 | M5 | 2 | AD |
| 06437 | | SF08 - 85 | 8 | 21 | 26.5 | 85 | 56 | 36 | 10 | M6 | 2 | AD |
| 06438 | | SF10 - 90 | 10 | 24 | 30.5 | 90 | 61 | 42 | 10 | M8x1 | 2 | AD |
| 06439 | | SF12 - 95 | 12 | 24 | 31 | 95 | 66 | 47 | 10 | M10x1 | 2 | AD |
| 06440 | | SF14 - 95 | 14 | 27 | 34 | 95 | 66 | 47 | 10 | M10x1 | 2 | AD |
| 06441 | | SF16 - 100 | 16 | 27 | 34 | 100 | 71 | 50 | 10 | M12x1 | 2 | AD |
| 06442 | | SF18 - 100 | 18 | 33 | 41 | 100 | 71 | 50 | 10 | M12x1 | 2 | AD |
| 06443 | | SF20 - 105 | 20 | 33 | 42 | 105 | 76 | 52 | 10 | M16x1 | 2 | AD |
| 06444 | | SF25 - 115 | 25 | 44 | 53 | 115 | 86 | 58 | 10 | M16x1 | 2 | AD |
| 06445 | | SF06 - 160 | 6 | 21 | 32 | 160 | 131 | 36 | 10 | M5 | 2 | AD |
| 06446 | | SF08 - 160 | 8 | 21 | 32 | 160 | 131 | 36 | 10 | M6 | 2 | AD |
| 06447 | | SF10 - 160 | 10 | 24 | 34 | 160 | 131 | 42 | 10 | M8x1 | 2 | AD |
| 06448 | | SF12 - 160 | 12 | 24 | 34 | 160 | 131 | 47 | 10 | M10x1 | 2 | AD |
| 06449 | | SF14 - 160 | 14 | 27 | 42 | 160 | 131 | 47 | 10 | M10x1 | 2 | AD |
| 06450 | | SF16 - 160 | 16 | 27 | 42 | 160 | 131 | 50 | 10 | M12x1 | 2 | AD |

Tabela de tolerância para hastes das ferramentas:

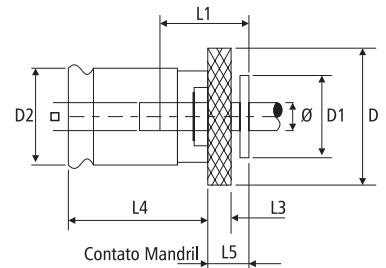
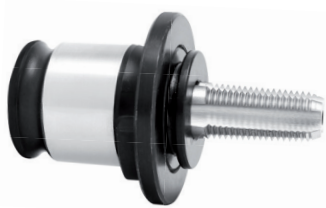
| h6 | Ø 3 - 6 | Ø 6.1 - 10 | Ø 10.1 - 14 | Ø 14.1 - 18 | Ø 18.1 - 24 | Ø 24.1 - 30 | Ø 30.1 - 40 |
|----|---------|---------------------|---------------------|----------------------|----------------------|----------------------|----------------------|
| | | 0 - 8 μm | 0 - 9 μm | 0 - 11 μm | 0 - 11 μm | 0 - 13 μm | 0 - 13 μm |

CABEÇOTE ANGULAR 90° (MAS 403 BT)



| Código | Modelo | A | B | C | D | E | F | G | H | I | J | L1 | L2 | L3 | Torque | Rotação (RPM) |
|--------|------------|----|----|----|-------|-------|-----|-----|----|----|----|----|----|-----|--------|---------------|
| 06368 | AH90-ER-16 | 18 | 62 | 21 | 69.5 | 109.5 | 55 | 90 | 46 | 40 | 42 | 37 | 65 | 72 | 12 Nm | 5.000 |
| 06369 | AH90-ER-25 | 22 | 70 | 35 | 80 | 128 | 107 | 107 | 67 | 24 | 67 | 55 | 65 | 65 | 32 Nm | 5.000 |
| 04680 | AH90-ER-32 | 22 | 60 | 35 | 85 | 147 | 108 | 110 | 76 | 24 | 70 | 43 | 80 | 60 | 40 Nm | 4.500 |
| 06370 | AH90-ER-40 | 18 | 79 | 38 | 126.5 | 186.5 | 90 | 120 | 82 | 24 | 76 | 45 | 80 | 230 | 75 Nm | 4.000 |

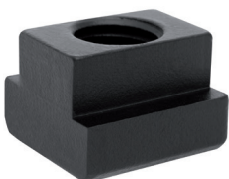
ADAPTADOR PARA TROCA RÁPIDA - Sem Embreagem de Segurança



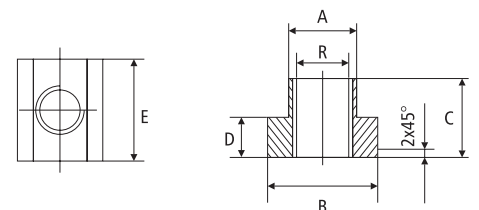
| Modelo | Haste \varnothing | Mandril Indicado | D dia. | D1 dia. | D2 dia. | L1 | L3 | L4 | L5 |
|--------|---------------------|------------------|--------|---------|---------|----|----|------|----|
| KWES/1 | 3.5 - 11.3 | 1 | 30 | 19 | 19 | 17 | 4 | 21.5 | 8 |
| KWES/2 | 7.0 - 18.0 | 2 | 48 | 30 | 31 | 30 | 5 | 35.0 | 11 |
| KWES/3 | 11 - 28 | 3 | 70 | 38 | 48 | 44 | 6 | 55.5 | 15 |

| Código | Modelo | \varnothing | ∇ | Roscas |
|--------|--------|---------------|----------|---------|
| 06341 | KWES/3 | 28.58 | 21.41 | (1 NPT) |

PORCA "T"



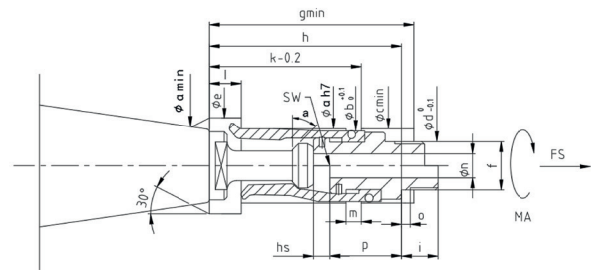
PT-0005



Medidas em: mm

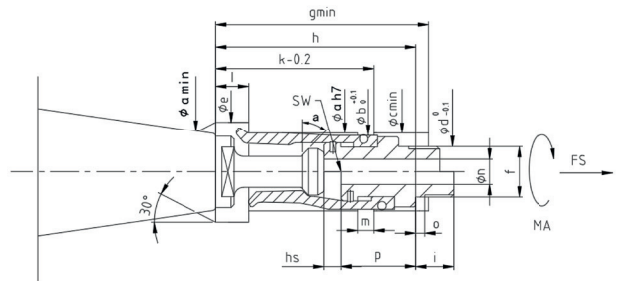
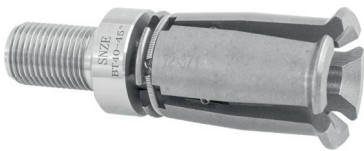
| Código | R | A | B | C | D | E |
|--------|-------------|------|----|----|----|----|
| 00566 | M 12 x 1,75 | 17,7 | 28 | 20 | 10 | 28 |
| 03402 | M 16 x 2,00 | 21,7 | 35 | 28 | 14 | 35 |

PINÇA PARA PINO - COM ROSCA INTERNA



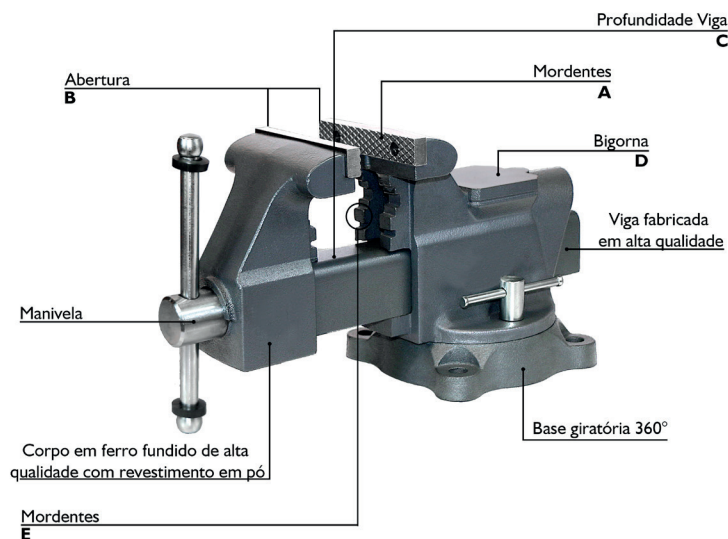
| Código | Modelo | a° | ah7 | b | c | d | e | f | g min | h |
|--------|----------|-----|-----|------|------|----|----|----------|-------|----|
| 06158 | BT40x45° | 45° | 28 | 26.4 | 28.5 | 16 | 35 | M14x1.5P | 82 | 70 |
| 06159 | BT50x45° | 45° | 43 | 40.4 | 43.5 | 22 | 54 | M16x1.5P | 98 | 90 |

PINÇA PARA PINO - COM ROSCA EXTERNA



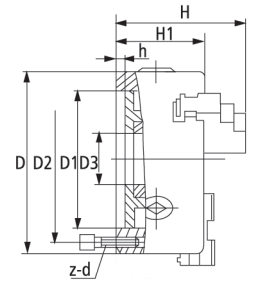
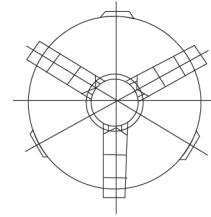
| Código | Modelo | a° | ah7 | b | c | d | e | f | g min | h |
|--------|----------|-----|-----|------|------|----|----|----------|-------|----|
| 06158 | BT40x45° | 45° | 28 | 26.4 | 28.5 | 16 | 35 | M16x1.5P | 82 | 70 |
| 06159 | BT50x45° | 45° | 43 | 40.4 | 43.5 | 22 | 54 | M22x1.5P | 98 | 90 |

TORNO DE BANCADA



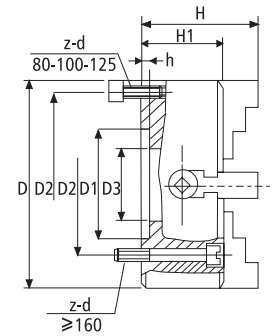
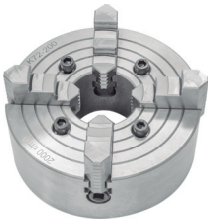
| Código | Modelo | A | B | C | D | E | Peso (Kg) |
|--------|---------|-----|-----|-----|--------|---------|-----------|
| 06362 | 03050-D | 125 | 140 | 95 | 78x78 | 10-75.5 | 16 |
| 06363 | 03060-D | 150 | 178 | 107 | 90x100 | 17-88.5 | 24 |
| 06364 | 03080-D | 200 | 200 | 115 | 95x100 | 17-88.5 | 29.5 |

PLACA AUTOCENTRANTE COM 3 CASTANHAS REVERSÍVEIS - FIXAÇÃO TRASEIRA



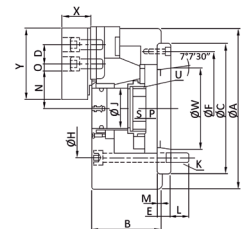
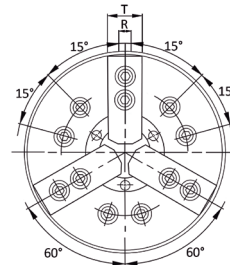
| Código | Modelo | D | D1 | D2 | D3 | H | H1 | H2 | h | z-d | Máx. R.P.M |
|--------|----------|-----|-----|-----|-----|-----|-----|-----|---|-------|------------|
| 06176 | K11-630A | 630 | 560 | 595 | 280 | 218 | 135 | 142 | 7 | 6-M16 | 600 |

PLACA INDEPENDENTE COM 4 CASTANHAS MONOBLOCO



| Código | Modelo | D | D1 | D2 | D3 | H | H1 | h | z-d | Máx. R.P.M |
|--------|----------|------|-----|-----|-----|-----|-----|----|-------|------------|
| 06343 | K72-630 | 630 | 220 | 258 | 180 | 195 | 128 | 10 | 4-M20 | 500 |
| 06189 | K72-800 | 800 | 250 | 300 | 220 | 225 | 145 | 12 | 8-M20 | - |
| 06344 | K72-1000 | 1000 | 320 | 370 | 305 | 259 | 170 | 15 | 8-M20 | - |

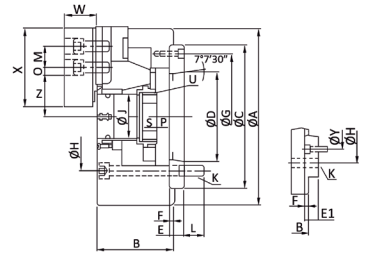
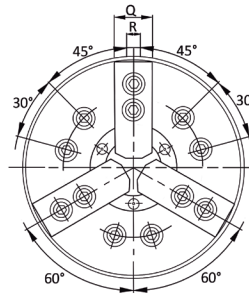
PLACA HIDRÁULICA DE PRECISÃO (0,003)



| Código | Modelo | A | B | C | D | E | F | G | H | J | K | L | M | N | O | O |
|--------|----------|-----|-----|-----|----|----|---------|-----|-------|----|-------|----|---|----|-------|-------|
| 06365 | PCP - 6 | 169 | 91 | 140 | 20 | 15 | 82.563 | 116 | 104.8 | 16 | 6-M10 | 45 | 5 | 32 | 24 | 7 |
| 06366 | PCP - 8 | 210 | 103 | 170 | 25 | 17 | 106.375 | 150 | 133.4 | 18 | 6-M12 | 52 | 5 | 39 | 30 | 11 |
| 06367 | PCP - 10 | 254 | 113 | 220 | 30 | 18 | 139.719 | 190 | 171.4 | 24 | 6-M16 | 75 | 5 | 51 | 33.75 | 14.25 |

| Código | Modelo | P | P | Q | R | S | T | U | V | W | X | Y |
|--------|----------|------|------|---|----|-----|----|-------|------|----|------|-----|
| 06365 | PCP - 6 | 25 | 14 | 2 | 12 | 19 | 31 | M55x2 | 3-M6 | 60 | 37.5 | 73 |
| 06366 | PCP - 8 | 31.5 | 15.5 | 2 | 14 | 20. | 35 | M60x2 | 3-M6 | 66 | 39 | 95 |
| 06367 | PCP - 10 | 26.5 | 7.5 | 2 | 16 | 25 | 40 | M85x2 | 3-M8 | 94 | 43 | 110 |

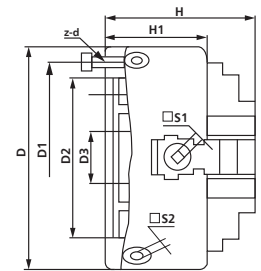
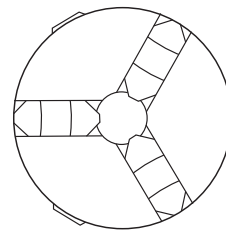
PLACA HIDRÁULICA



| Código | Modelo | A | B | C | D | E | E1 | F | G | H | J | K | L | M | N | N |
|--------|---------|-----|-----|-----|---------|----|----|---|-----|-------|----|------------|----|----|------|------|
| 06134 | OCHC-10 | 254 | 100 | 220 | 139.719 | 18 | 28 | 5 | 190 | 171.4 | 75 | 6-M16x2.0P | 19 | 30 | 51.5 | 47.1 |

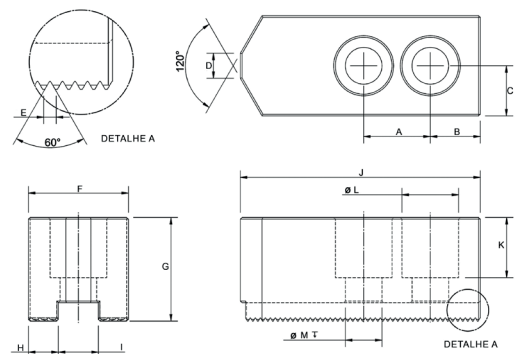
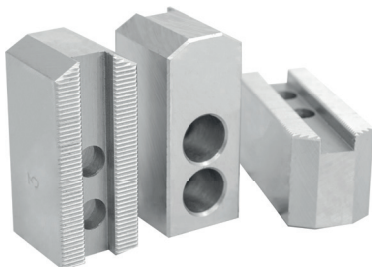
| Código | Modelo | O | O | P | P | Q | R | S | U | W | X | Y | Y |
|--------|---------|----|----|-----|-------|----|----|----|--------|----|-----|-------|-------|
| 06134 | OCHC-10 | 34 | 12 | 8.5 | -10.5 | 40 | 16 | 25 | M85x2P | 48 | 110 | 133.4 | 133.4 |

PLACA 3 CASTANHAS - COMBINADA (AUTO. E INDEP.)



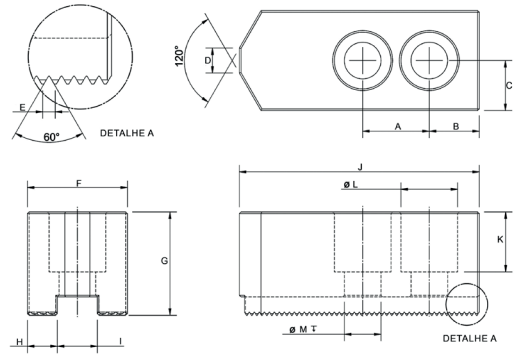
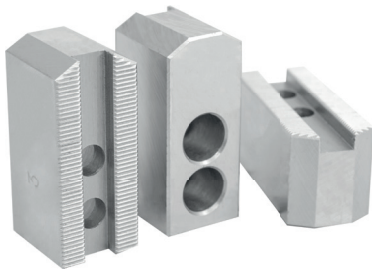
| Código | Modelo | D | D1 | D2 | D3 | H1 | H | h | S1 | S2 | z-d | Peso (Kg) |
|--------|---------|-----|-----|-----|-----|-----|-----|---|----|----|-------|-----------|
| 06381 | K90-160 | 160 | 130 | 142 | 42 | 87 | 115 | 5 | 10 | 8 | 3-M8 | 11 |
| 06382 | K90-200 | 200 | 165 | 180 | 65 | 97 | 127 | 5 | 12 | 10 | 3-M10 | 18 |
| 06383 | K90-250 | 250 | 206 | 226 | 80 | 102 | 142 | 5 | 12 | 10 | 3-M12 | 29 |
| 06384 | K90-325 | 325 | 272 | 296 | 100 | 120 | 163 | 6 | 13 | 12 | 3-M16 | 46 |

CASTANHA MOLE - AUTOBLOCK



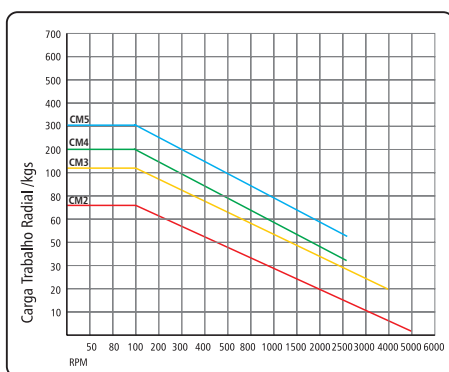
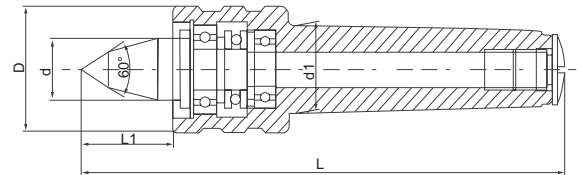
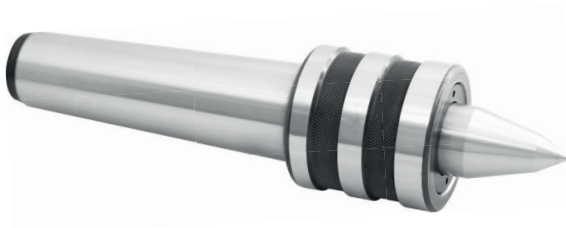
| Código | Modelo | A | B | C | D | E | F | G | H | I | J | K | Ø L | Ø M |
|--------|--------|----|----|------|----|-----|----|----|----|----|-----|----|-----|-----|
| 06347 | SJA-6 | 16 | 16 | 15 | 16 | 1.5 | 30 | 35 | 8 | 14 | 70 | 25 | 17 | 11 |
| 06348 | SJA-8 | 23 | 20 | 17.5 | 20 | 1.5 | 35 | 40 | 9 | 17 | 90 | 30 | 20 | 13 |
| 06349 | SJA-10 | 30 | 20 | 22.5 | 25 | 1.5 | 45 | 45 | 12 | 21 | 110 | 33 | 25 | 17 |

CASTANHA MOLE - KITAGAWA



| Código | Modelo | A | B | C | D | E | F | G | H | I | J | K | Ø L | Ø M |
|--------|--------|----|----|----|----|-----|----|----|------|----|-----|----|-----|-----|
| 06346 | SJ-12 | 30 | 39 | 25 | 23 | 1.5 | 50 | 50 | 14.5 | 21 | 130 | 30 | 25 | 17 |

PONTO ROTATIVO



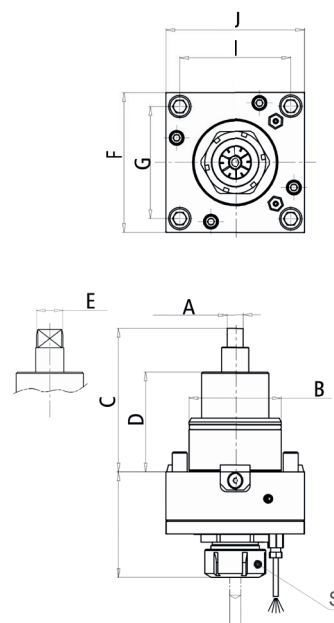
Ponto Rotativo utiliza a combinação de rolamento de esferas e rolamento de pressão.

Série D4 indicada somente para máquinas convencionais, com carga média.

Medidas em: mm

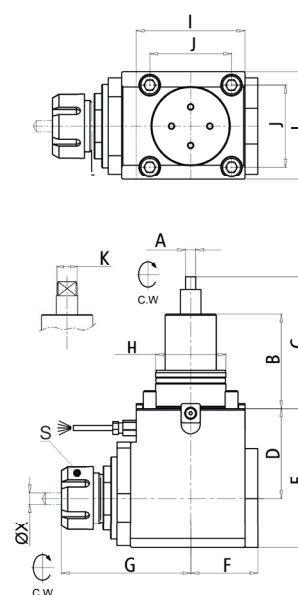
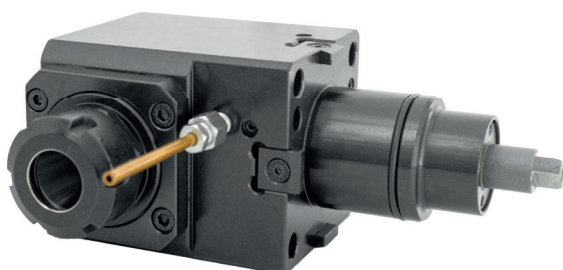
| Código | Modelo | Cone Morse | d | d1 | D | L1 | L |
|--------|--------|------------|----|--------|----|------|-------|
| 06353 | D412B | CM - 2 | 18 | 17.780 | 40 | 28.5 | 141 |
| 06354 | D413B | CM - 3 | 22 | 23.925 | 45 | 36.5 | 168 |
| 06355 | D414B | CM - 4 | 22 | 31.267 | 45 | 36.5 | 190 |
| 06356 | D415B | CM - 5 | 40 | 44.399 | 78 | 62 | 267.5 |

FERRAMENTA ACIONADA BMT - AXIAL (DIN 1809)



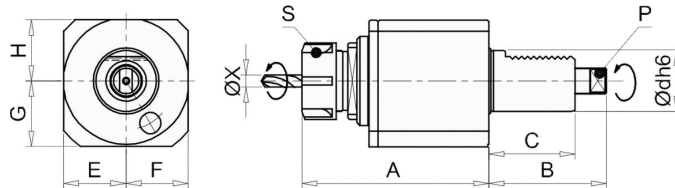
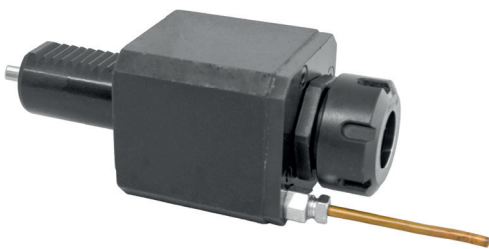
| Código | Modelo | Pinça (S) | A | B | C | D | E | F | G | I | J | ØX | H1 | T (Nm) | Max. RPM |
|--------|------------------|-----------|----|----|-----|----|----|-----|----|----|-----|-------|----|--------|----------|
| 06192 | BMT 45-7001 - AX | ER-25 | 6 | 45 | 84 | 60 | 14 | 75 | 58 | 58 | 75 | Ø1-16 | 58 | 25 | 8000 |
| 06194 | BMT 55-7136 - AX | ER-25 | 8 | 55 | 104 | 75 | 15 | 85 | 64 | 64 | 85 | Ø1-16 | 61 | 40 | 8000 |
| 06195 | BMT 55-7137 - AX | ER-32 | 8 | 55 | 104 | 75 | 15 | 85 | 64 | 64 | 85 | Ø2-20 | 62 | 40 | 8000 |
| 06197 | BMT 65-7223 - AX | ER-32 | 10 | 65 | 112 | 83 | 18 | 94 | 73 | 70 | 94 | Ø2-20 | 66 | 70 | 6000 |
| 06199 | BMT 75-7303 - AX | ER-40 | 14 | 75 | 110 | 80 | 23 | 112 | 90 | 90 | 112 | Ø3-30 | 90 | 100 | 4000 |

FERRAMENTA ACIONADA BMT - RADIAL (DIN 1809)



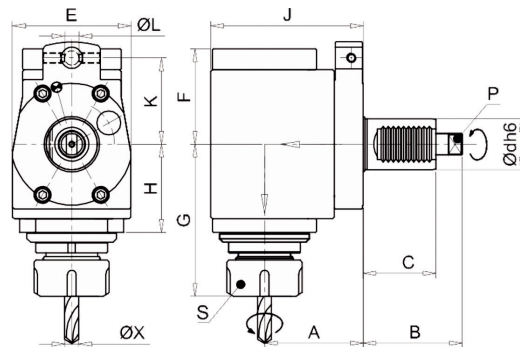
| Código | Modelo | Pinça (S) | A | B | C | D | E | F | G | H | I | J | K | ØX | T (Nm) | Max. RPM |
|--------|------------------|-----------|----|----|-----|-----|-----|------|-------|----|-----|----|----|-------|--------|----------|
| 06193 | BMT 45-7002 - RD | ER-25 | 6 | 60 | 84 | 65 | 95 | 51.5 | 85 | 45 | 75 | 58 | 14 | Ø1-16 | 25 | 8000 |
| 06196 | BMT 55-7135 - RD | ER-25 | 8 | 75 | 104 | 85 | 119 | 52.5 | 101 | 55 | 85 | 64 | 15 | Ø2-20 | 40 | 6000 |
| 06198 | BMT 65-7220 - RD | ER-32 | 10 | 83 | 112 | 72 | 110 | 57.5 | 96 | 65 | 94 | 70 | 18 | Ø2-20 | 70 | 6000 |
| 06200 | BMT 75-7311 - RD | ER-40 | 14 | 80 | 110 | 110 | 155 | 64 | 105.5 | 75 | 112 | 90 | 23 | Ø3-30 | 100 | 4000 |

FERRAMENTA ACIONADA VDI- AXIAL (DIN 1809)



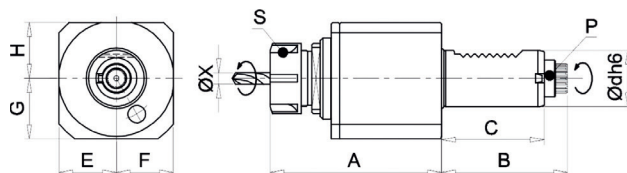
| Código | Modelo | Ødh6 | A | B | C | E | F | G | H | ØX | S (DIN 6499) | i | Max. RPM | T (Nm) | P |
|--------|------------------|------|------|----|------|----|----|----|----|------|-----------------|-----|-------------|-----------|---------|
| 06201 | VDI 30 - 6124 AX | 30 | 98.5 | 62 | 50.5 | 30 | 30 | 30 | 28 | 1-16 | ER-25 | 1:1 | 6000 | 40 | Ø12x6x7 |
| 06202 | VDI 40 - 6236 AX | 40 | 123 | 72 | 56 | 41 | 41 | 43 | 40 | 2-20 | ER-32 | 1:1 | 5000 | 70 | Ø14x8x8 |

FERRAMENTA ACIONADA VDI- RADIAL (DIN 1809)



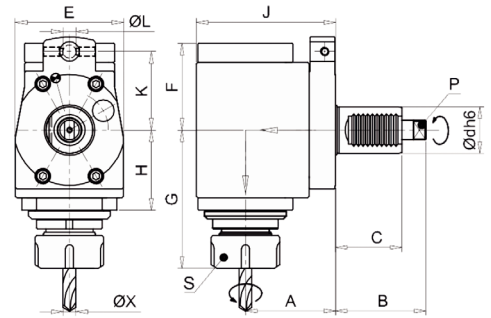
| Código | Modelo | Ødh6 | A | B | C | E | F | G | H | J | K | ØL | ØX | S (DIN 6499) | i | Max. RPM | T (Nm) | P |
|--------|------------------|------|----|----|------|----|----|------|------|----|----|----|------|-----------------|-----|-------------|-----------|---------|
| 06203 | VDI 30 - 6142 RD | 30 | 55 | 62 | 50.5 | 66 | 53 | 84.5 | 41.5 | 85 | 40 | 8 | 1-16 | ER-25 | 1:1 | 6000 | 40 | Ø12x6x7 |
| 06204 | VDI 40 - 6241 RD | 40 | 64 | 72 | 56 | 76 | 69 | 90 | 43 | 98 | 63 | 10 | 2-20 | ER-32 | 1:1 | 5000 | 70 | Ø14x8x8 |

FERRAMENTA ACIONADA VDI- AXIAL (DIN 5480)



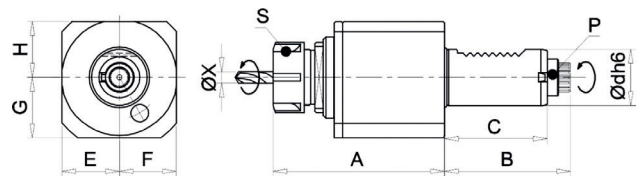
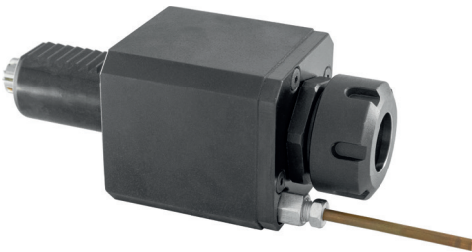
| Código | Modelo | Ødh6 | A | B | C | E | F | G | H | ØX | S (DIN 6499) | i | Max. RPM | T (Nm) | P |
|--------|------------------|------|------|----|----|----|----|----|----|------|-----------------|-----|-------------|-----------|-------------------|
| 06205 | VDI 30 - 6111 AX | 30 | 98.5 | 67 | 55 | 30 | 30 | 30 | 28 | 1-16 | ER-25 | 1:1 | 6000 | 40 | W16x0.8x30°x18-9b |
| 06206 | VDI 40 - 6207 AX | 40 | 123 | 75 | 63 | 41 | 41 | 43 | 40 | 2-20 | ER-32 | 1:1 | 5000 | 70 | W20x0.8x30°x24-9b |

FERRAMENTA ACIONADA VDI- RADIAL (DIN 5480)



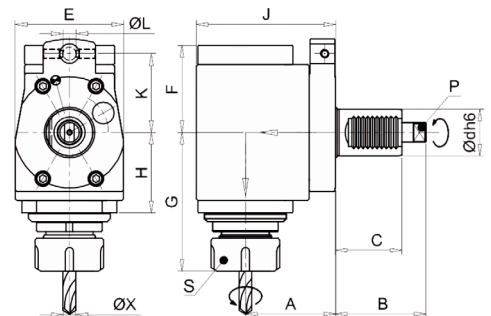
| Código | Modelo | Ødh6 | A | B | C | E | F | G | H | J | K | ØL | ØX | S (DIN 6499) | i | Max. RPM | T (Nm) | P |
|--------|------------------|------|----|----|----|----|----|------|------|----|----|----|------|-----------------|-----|-------------|-----------|-------------------|
| 06207 | VDI 30 - 6130 RD | 30 | 55 | 67 | 55 | 66 | 53 | 84.5 | 41.5 | 85 | 48 | 8 | 1-16 | ER-25 | 1:1 | 6000 | 40 | W16x0.8x30°x18-9b |
| 06208 | VDI 40 - 6221 RD | 40 | 64 | 75 | 63 | 76 | 69 | 90 | 43 | 98 | 56 | 10 | 2-20 | ER-32 | 1:1 | 5000 | 70 | W20x0.8x30°x24-9b |

FERRAMENTA ACIONADA VDI- AXIAL (DIN 5482)



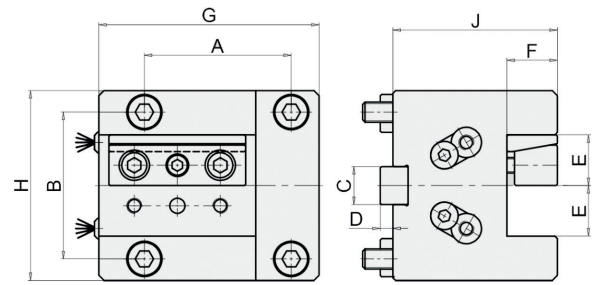
| Código | Modelo | Ødh6 | A | B | C | E | F | G | H | ØX | S (DIN 6499) | i | Max. RPM | T (Nm) | P |
|--------|------------------|------|------|----|----|----|----|----|----|------|-----------------|-----|-------------|-----------|-----------|
| 06209 | VDI 30 - 6112 AX | 30 | 98.5 | 55 | 45 | 30 | 30 | 30 | 28 | 1-16 | ER-25 | 1:1 | 6000 | 40 | B15x12-9b |
| 06210 | VDI 40 - 6202 AX | 40 | 123 | 63 | 53 | 41 | 41 | 43 | 40 | 2-20 | ER-32 | 1:1 | 5000 | 70 | B17x14-9b |

FERRAMENTA ACIONADA VDI- RADIAL (DIN 5482)



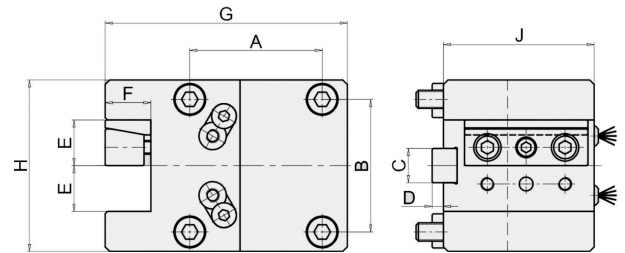
| Código | Modelo | Ødh6 | A | B | C | E | F | G | H | J | K | ØL | ØX | S (DIN 6499) | i | Max. RPM | T (Nm) | P |
|--------|------------------|------|----|----|----|----|----|------|------|----|----|----|------|-----------------|-----|-------------|-----------|-----------|
| 06211 | VDI 30 - 6115 RD | 30 | 55 | 55 | 45 | 66 | 53 | 84.5 | 41.5 | 85 | 40 | 8 | 1-16 | ER-25 | 1:1 | 6000 | 40 | B15x12-9b |
| 06212 | VDI 40 - 6215 RD | 40 | 64 | 63 | 53 | 76 | 74 | 90 | 43 | 98 | 63 | 10 | 2-20 | ER-32 | 1:1 | 5000 | 70 | B17x14-9b |

BMT - FRONTAL



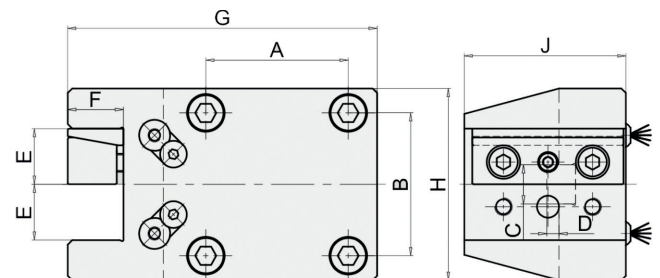
| Código | Modelo | A | B | C | D | E | F | G | H | J |
|--------|------------------------|----|----|----|---|----|----|-----|-----|----|
| 06213 | BMT 45 - B1 - 20 - 87 | 58 | 58 | 15 | 5 | 20 | 20 | 87 | 75 | 65 |
| 06214 | BMT 55 - B1 - 25 - 105 | 64 | 64 | 15 | 5 | 25 | 25 | 105 | 86 | 70 |
| 06215 | BMT 65 - B1 - 25 - 105 | 70 | 73 | 18 | 5 | 25 | 25 | 105 | 96 | 95 |
| 06216 | BMT 75 - B1 - 25 - 140 | 90 | 90 | 25 | 6 | 25 | 25 | 140 | 112 | 70 |
| 06217 | BMT 75 - B1 - 32 - 135 | 90 | 90 | 25 | 6 | 32 | 32 | 135 | 112 | 60 |

BMT - LATERAL



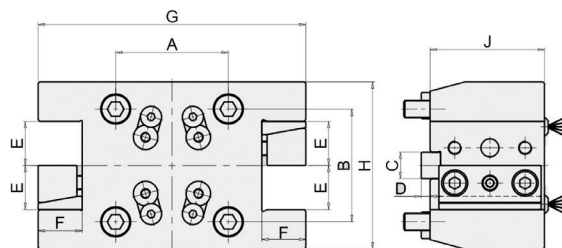
| Código | Modelo | A | B | C | D | E | F | G | H | J |
|--------|--------------------------|----|----|----|---|----|----|-------|-----|----|
| 06218 | BMT 45 - C1 - 20 - 102 | 58 | 58 | 15 | 5 | 20 | 20 | 102 | 75 | 66 |
| 06219 | BMT 55 - C1 - 25 - 120 | 64 | 64 | 15 | 5 | 25 | 25 | 120 | 86 | 60 |
| 06220 | BMT 65 - C1 - 25 - 130 | 70 | 73 | 18 | 5 | 25 | 25 | 130 | 96 | 75 |
| 06221 | BMT 75 - C1 - 25 - 145,5 | 90 | 90 | 25 | 6 | 25 | 25 | 145.5 | 112 | 85 |
| 06222 | BMT 75 - C1 - 32 - 150,5 | 90 | 90 | 25 | 6 | 32 | 32 | 150.5 | 112 | 85 |

BMT - LATERAL INV.



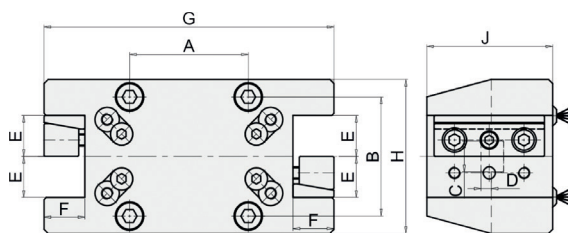
| Código | Modelo | A | B | C | D | E | F | G | H | J |
|--------|------------------------|----|----|----|---|----|----|-----|-----|-----|
| 06223 | BMT 45 - C2 - 20 - 127 | 58 | 58 | 15 | 5 | 20 | 20 | 127 | 75 | 66 |
| 06224 | BMT 55 - C2 - 25 - 139 | 64 | 64 | 15 | 5 | 25 | 25 | 139 | 86 | 80 |
| 06225 | BMT 65 - C2 - 25 - 150 | 70 | 73 | 18 | 5 | 25 | 25 | 150 | 96 | 75 |
| 06226 | BMT 75 - C2 - 25 - 165 | 90 | 90 | 25 | 6 | 25 | 25 | 165 | 112 | 100 |
| 06227 | BMT 75 - C2 - 32 - 168 | 90 | 90 | 25 | 6 | 32 | 32 | 168 | 112 | 100 |

BMT - LATERAL DUPLO



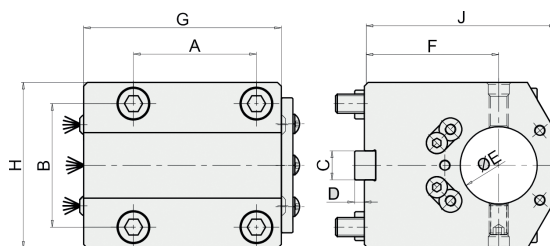
| Código | Modelo | A | B | C | D | E | F | G | H | J |
|--------|-------------------------|----|----|----|---|----|----|-----|-----|----|
| 06228 | BMT 45 - CD1 - 20 - 132 | 58 | 58 | 15 | 5 | 20 | 20 | 132 | 75 | 60 |
| 06229 | BMT 55 - CD1 - 25 - 152 | 64 | 64 | 15 | 5 | 25 | 25 | 152 | 95 | 65 |
| 06230 | BMT 65 - CD1 - 25 - 149 | 70 | 73 | 18 | 5 | 25 | 25 | 149 | 96 | 80 |
| 06231 | BMT 75 - CD1 - 32 - 181 | 90 | 90 | 25 | 6 | 32 | 32 | 181 | 112 | 85 |

BMT - LATERAL DUPLO INV.



| Código | Modelo | A | B | C | D | E | F | G | H | J |
|--------|-------------------------|----|----|----|---|----|----|-----|----|----|
| 06232 | BMT 45 - CD2 - 20 - 164 | 58 | 58 | 15 | 5 | 20 | 20 | 164 | 75 | 66 |
| 06233 | BMT 55 - CD2 - 25 - 188 | 64 | 64 | 15 | 5 | 25 | 25 | 188 | 86 | 80 |

BMT - PORTA FERRAMENTA



| Código | Modelo | A | B | C | D | E | F | G | H | J |
|--------|------------------------------|----|----|----|---|----|-----|-----|-----|-----|
| 06234 | BMT 45 - T2 - 32 - 65 - 95 | 58 | 58 | 15 | 5 | 32 | 65 | 95 | 75 | 95 |
| 06235 | BMT 55 - T2 - 40 - 70 - 103 | 64 | 64 | 15 | 5 | 40 | 70 | 103 | 86 | 100 |
| 06236 | BMT 55 - T2 - 40 - 70 - 120 | 64 | 64 | 15 | 5 | 40 | 70 | 120 | 86 | 100 |
| 06237 | BMT 65 - T2 - 40 - 72 - 127 | 70 | 73 | 18 | 5 | 40 | 72 | 127 | 96 | 102 |
| 06238 | BMT 65 - T2 - 40 - 100 - 127 | 70 | 73 | 18 | 5 | 40 | 100 | 127 | 96 | 135 |
| 06239 | BMT 75 - T2 - 50 - 60 - 165 | 90 | 90 | 25 | 6 | 50 | 60 | 165 | 112 | 110 |
| 06240 | BMT 75 - T2 - 50 - 110 - 137 | 90 | 90 | 25 | 6 | 50 | 110 | 137 | 112 | 155 |



**R. Jacob Cemin, 68 - Nossa Sra. de Fátima,
Caxias do Sul - RS, 95041-230
Fone: (54) 3021-4119
E-mail: vendas@btfixo.com.br
www.btfixo.com.br**