

Cabeçotes Angulares



BTfixo[®]





ROLAMENTOS



Super rolamentos de contato angular de precisão com taxa de precisão ABEC 7 e 9. Montando o rolamento no interior do corpo do alojamento, eles garantem uma perfeita concentricidade e estabilidade durante a usinagem.

MANDRIL E EIXO



Mandril e eixo produzido em uma única peça em liga de aço especial com tratamento térmico para aumentar a resistência de ruptura em 25%. Completamente balanceado em G6.3 possibilitando alcançar rotações mais altas sem vibrações.

ENGRENAGENS



As engrenagens são fabricadas em uma super liga de aço, com tratamento térmico e polimento isotrópico que permite alcançar 0,01 Ra resultando em uma grande redução das vibrações e atrito.

CORPO



O corpo do cabeçote é produzido em ferro fundido esferoidal estabilizado GS600, para melhor absorver as vibrações. A rigidez e a estabilidade térmica desta composição são maiores em comparação a materiais como aço e alumínio e seu exterior é cromado.

SELOS MECÂNICOS



Selos mecânicos especialmente projetados para alcançar uma pressão até 100 BAR e altas rotações.

MANDRIL PORTA FERRAMENTA



Mandril Porta Ferramenta produzido em liga de aço com tratamento térmico e duplo selo. Completamente usinado com tolerância menor do que 5 microns para garantir uma maior vida útil da ferramenta.

SELOS



Selos de baixa fricção produzidos com uma composição especial. Todos projetados e desenvolvidos pela Alberti.

FLANGE DE INDEXAÇÃO



O pino e o braço da flange em uma única peça garantem uma maior rigidez e estabilidade durante o processo de usinagem, com o Stop Block e o pino perfeitamente combinados.

SUPERFÍCIE



Superfície lateral coberta para um perfeito alinhamento com a ferramenta.



Máquina tridimensional Mitutoyo Legex 776.

Todas as peças internas e de reposição são marcadas a laser com o logotipo da Alberti, para garantir a autenticidade e simplificar o reconhecimento de cada item. Elas também são submetidas ao rigoroso processo de medição 3D em ambiente climatizado.



EXPERIÊNCIA



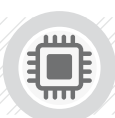
São 35 anos de experiência, presente em mais de 50 países, mais de 50.000 produtos instalados. Alberti projeta e fabrica cabeças angulares por mais de 3 gerações, garantindo os mais altos padrões de qualidade e confiabilidade.



VASTA GAMA DE PRODUTOS



Alberti se orgulha de oferecer uma ampla gama de cabeças angulares standard, como quaisquer modificações de fabricação possíveis e customizações de acordo com as necessidades dos clientes. Todas as cabeças Alberti representam 100% do real "Made in Italy" de qualidade.



TECNOLOGIA



Soluções técnicas inovadoras, materiais de alta qualidade e tratamento térmico de superfície de classe superior. Mais de 5% do volume de negócios total é reinvestido em pesquisa e desenvolvimento para conceder que a maior atenção é dada aos menores detalhes.

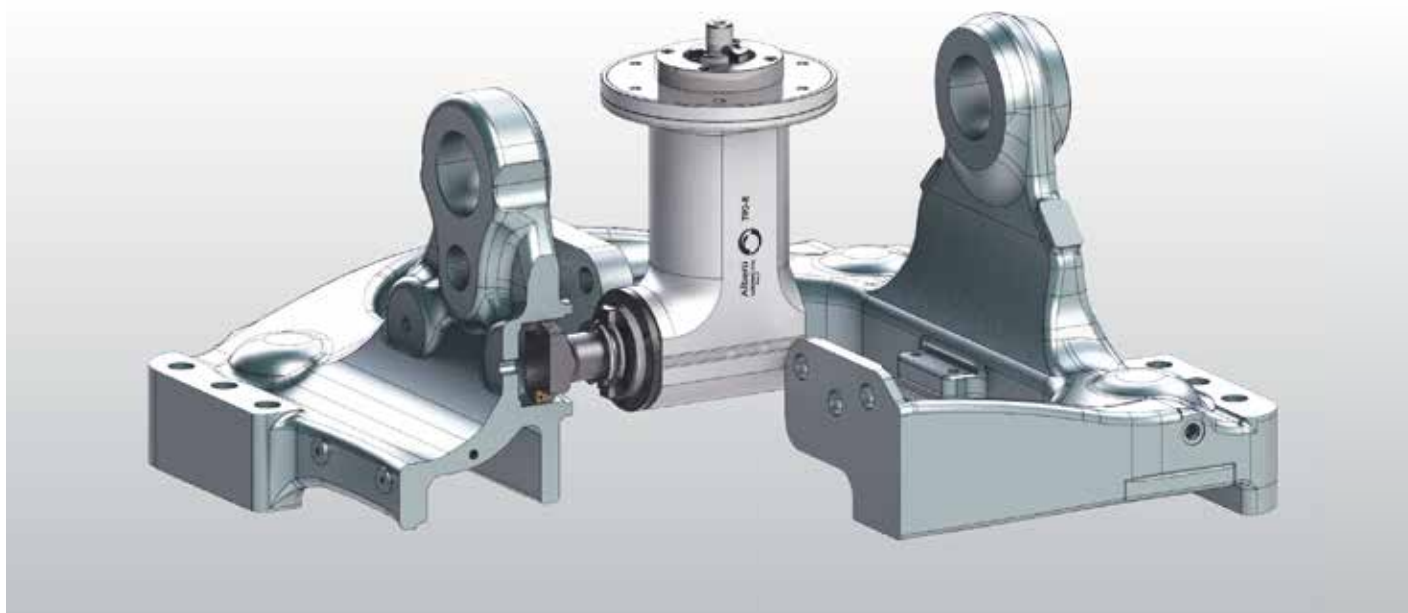


ASSISTÊNCIA



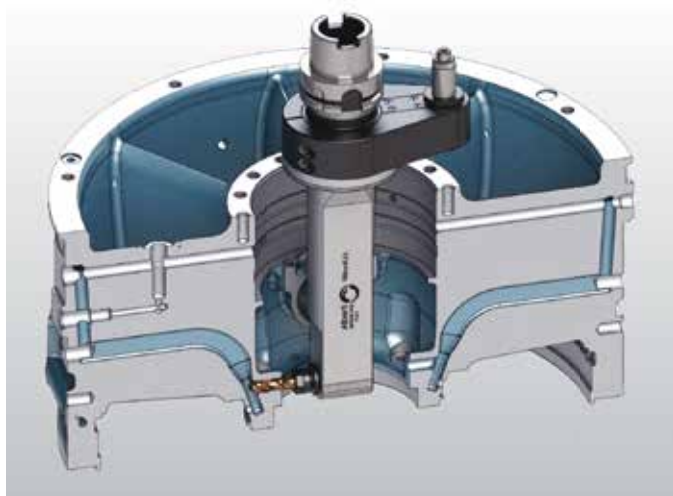
Qualificada e experiente equipe de engenharia para assistência ao cliente. Eficiente serviço de suporte pré e pós venda, com suporte de peças e departamento de serviço e reparos com prazos de entrega rápidos e garantidos.

O cabeçote angular mais adequado para cada aplicação

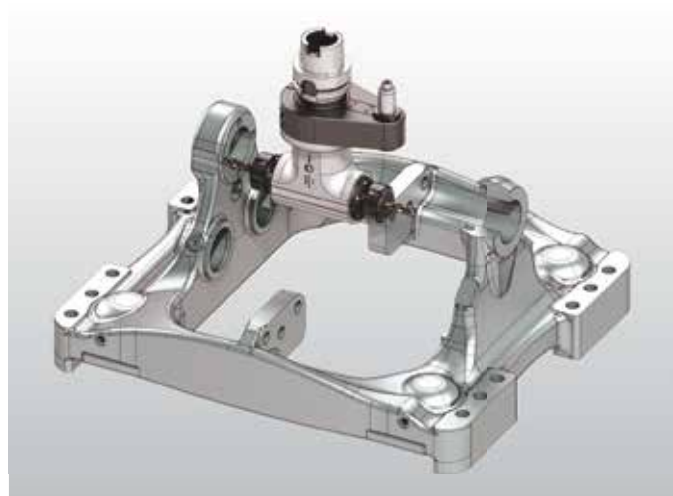


O cabeçote 90° com ou sem flange para grandes peças

40



Cabeçote 90° longo



Cabeçote 90° com mandris opostos



Cabeçote fixo com ângulo variável



Cabeçote para espaços restritos



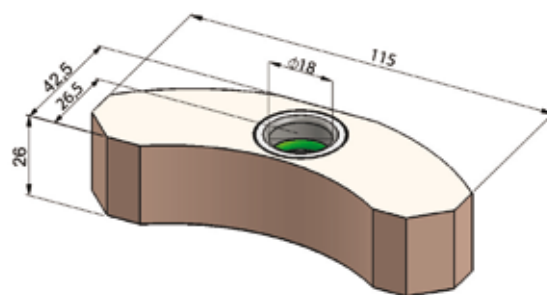
LINEA CONTROL



A linha CONTROL de cabeças angulares é projetada para ser usado em centros de usinagem com trocador de ferramentas ATC e, portanto, pode ser montado no magazine de ferramentas e ser trocado automaticamente no fuso da máquina. O posicionamento correto da cabeça angular é assegurado pelo bloco de parada (STOP BLOCK) montado no fuso da máquina que impede a sua rotação.

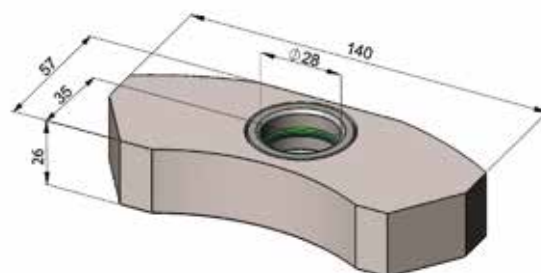
Dimensão dos STOP BLOCK por modelo de cabeçotes angulares

T90cn-0,4 / 0,5 / 1,5 / 2,5 / 3,5 / 4,5

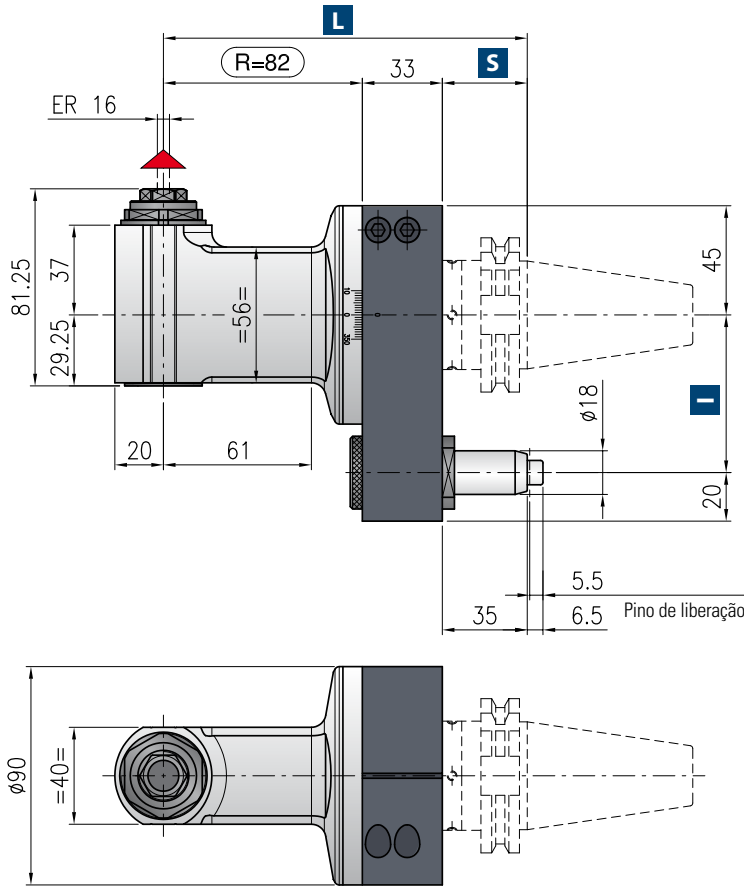


Dimensão dos STOP BLOCK por modelo de cabeçotes angulares

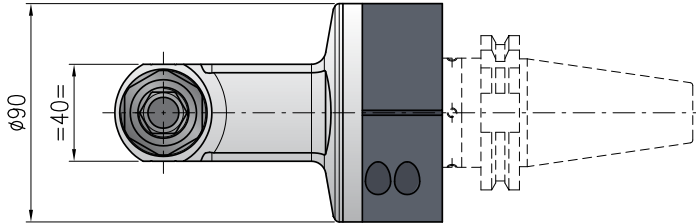
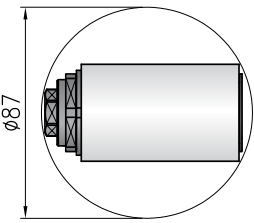
T90cn-5



T90cn-1,5



Diâmetro mínimo sem ferramenta



- Relação 1:1
- RPM 8.000 min⁻¹
- Carga axial max. 250 N
- Torque 15 Nm
- Peso 4,3 kg
- Pinça ER-16 \varnothing 1/10 mm

*** ACESSÓRIOS INCLUSOS:**

- Caixa especial
- Chaves
- Tubo de graxa
- Instruções de uso

Sentido da rotação oposto ao fuso da máquina.

Mandril	DIN-69871		CAT	MAS-BT			HSK		CAPTO		KM
Tamanho	30	40	50	30	40 *	50 *	63-80	100	C5-C6	C8	50-63
I	65-80	65-80-(110*)	80-(110*)	65-80	65 *	80	65-80-(110*)	80-(110*)	65-80-(110*)	80-(110*)	65-80-(110*)
S	35	35	35	30	35	41	42	45	38	40	40
L	150	150	150	145	150	156	157	160	153	155	155

*opcional

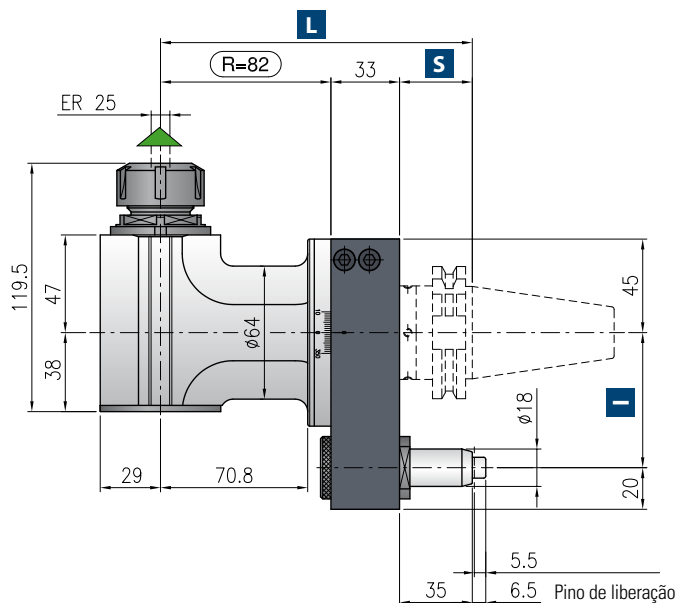
* Pronta entrega, demais mandris sob consulta.

Opções sob encomenda:

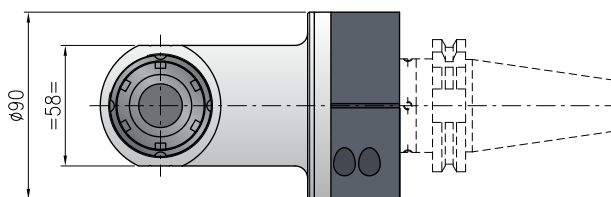
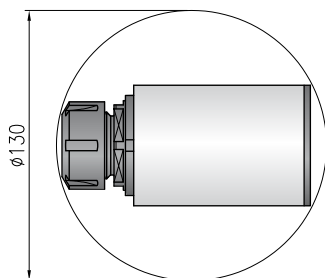
bar max 12	bar max 12	\varnothing mm 13	\varnothing mm max. 10	ER-16/ER-11
Refrigeração através do pino	Refrigeração interna através do mandril	Porta fresa	Weldon	Duplo mandril

T90cn-2,5

BTfixo®



Diâmetro mínimo sem ferramenta



- Relação **1:1**
- RPM **6.000 min⁻¹**
- Carga axial max. **510 N**
- Torque **30 Nm**
- Peso **5,4 kg**
- Pinça **ER-25 ø 1/16 mm**

*** ACESSÓRIOS INCLUSOS:**

- Caixa especial
- Chaves
- Tubo de graxa
- Instruções de uso

Mesmo sentido da rotação do fuso da máquina



Mandril	DIN-69871	CAT	MAS-BT		HSK		CAPTO		KM
Tamanho	40	50	40 *	50 *	63-80	100	C5-C6	C8	63
I	65-80	80-(110*)	65	80	65-80 -(110*)	80-(110*)	65-80-(110*)	80-(110*)	65-80-(110*)
S	35	35	35	41	42	45	38	40	40
L	150	150	150	156	157	160	153	155	155

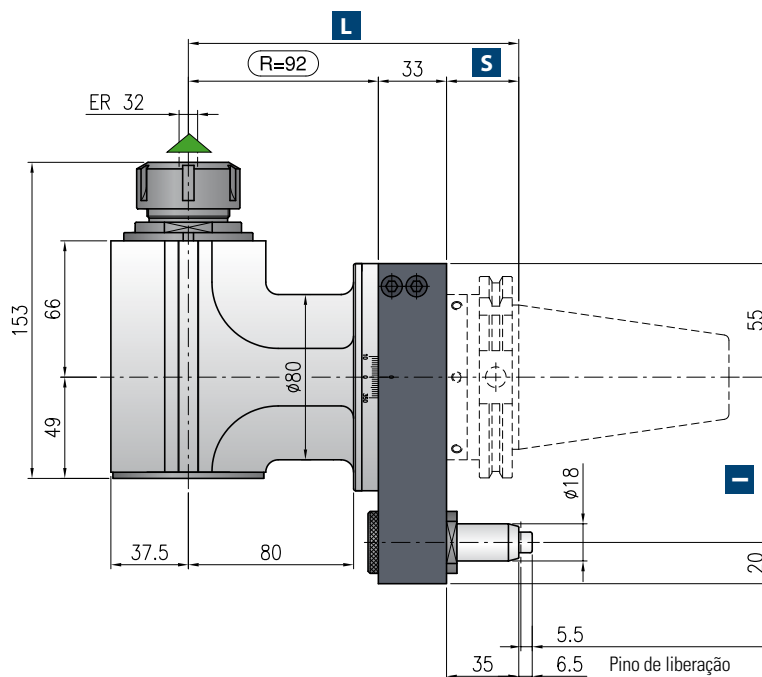
*opcional

* Pronta entrega, demais mandris sob consulta.

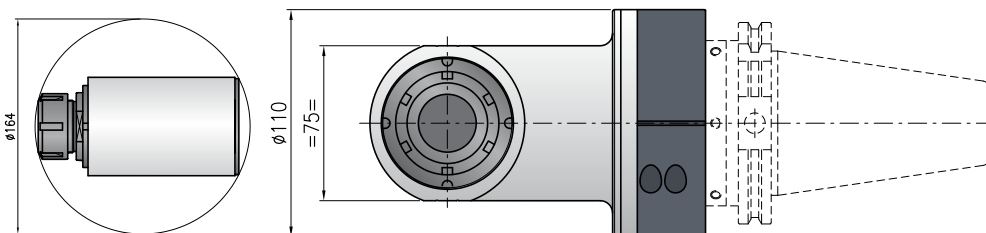
Opções sob encomenda:

bar max 12	bar max 12	min ⁻¹ 8.000	Ø mm 16	Ø mm max. 16	HSK-32	ER-25/ER-16
Refrigeração através do pino	Refrigeração interna através do mandril	High speed RPM max.	Porta fresa	Weldon	(Troca rápida)	Duplo mandril

T90cn-3,5



Diâmetro mínimo sem ferramenta



44

- Relação 1:1
- RPM 4.000 min⁻¹
- Carga axial max. 1.250 N
- Torque 50 Nm
- Peso 11 kg
- Pinça ER-32 \varnothing 2/20 mm

*** ACESSÓRIOS INCLUSOS:**

- Caixa especial
- Chaves
- Tubo de graxa
- Instruções de uso

Mesmo sentido da rotação do fuso da máquina

Mandril	DIN-69871	CAT	MAS-BT	HSK		CAPTO		KM
Tamanho	50		50 *	63-80	100	C6	C8	63
I	80-110		110	80-110	80-110	80-110	80-110	80-110
S	35		41	42	45	38	40	40
L	160		166	167	170	163	165	165

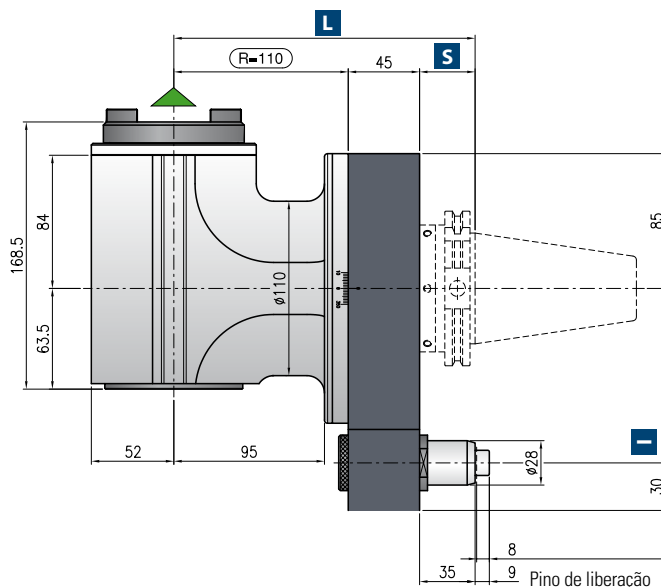
*opcional

* Pronta entrega, demais mandris sob consulta.

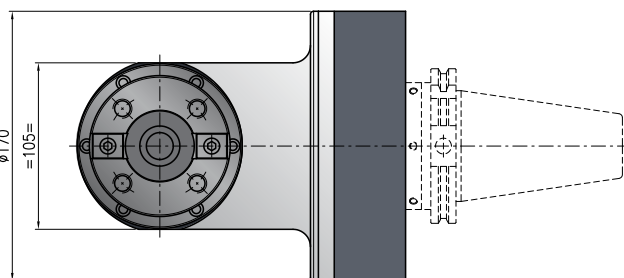
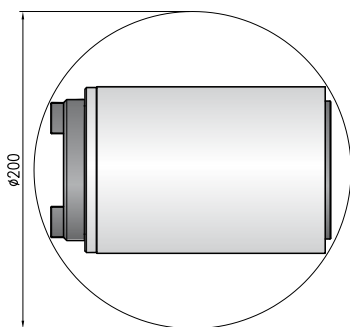
Opções sob encomenda:

bar max 12	bar max 12	min ⁻¹ 6.000	\varnothing mm 27	\varnothing mm max. 20	ISO-30 HSK-40	ER-32/ER-20
Refrigeração através do pino	Refrigeração interna através do mandril	High speed RPM max.	Porta fresa	Weldon	(Troca rápida)	Duplo mandril

T90cn-5



Diâmetro mínimo sem ferramenta



Relação
1:1



RPM
3.000 min⁻¹



Carga axial max.
1.800 N



Torque
100 Nm



Peso
22 kg



Encaixe
ISO 40

*** ACESSÓRIOS INCLUSOS:**

- Caixa especial
- Chaves
- Tubo de graxa
- Instruções de uso



Refrigeração interna - Max. 12 bar

▲ Mesmo sentido da rotação do fuso da máquina

Mandril	DIN-69871	CAT	MAS-BT	HSK		CAPTO
Tamanho	50		50 *	80	100	C8
I	110		110	110	110	80-110
S	35		41	42	45	40
L	190		196	197	200	195

*opcional

* Pronta entrega, demais mandris sob consulta.

Opções sob encomenda:



bar max
12

Refrigeração
através do
pino



bar max
12

Refrigeração
interna através
do mandril



min⁻¹
6.000

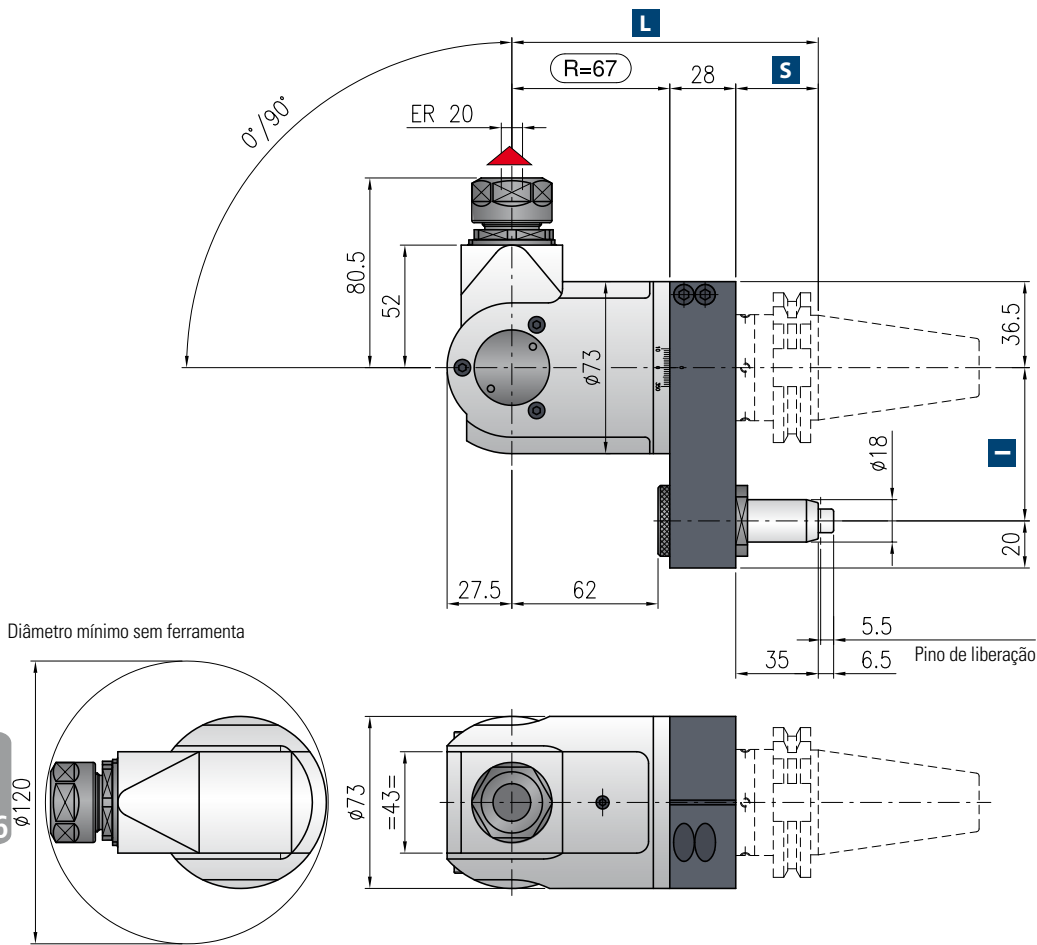
High speed opcional RPM max.



HSK-63

(Troca rápida)

TCUcn-1,5



- Relação 1:1
- RPM 4.000 min⁻¹
- Carga axial max. 450 N
- Torque 6 Nm
- Peso 4.2 kg
- Pinça ER-20 Ø 1/13 mm

*** ACESSÓRIOS INCLUSOS:**

- Caixa especial
- Chaves
- Tubo de graxa
- Instruções de uso

Sentido da rotação oposto ao fuso da máquina

Mandril	DIN-69871		CAT		MAS-BT		HSK		CAPTO		KM
	30	40	50	30	40*	50	63-80	100	C5-C6	C8	50-63
Tamanho	30	40	50	30	40*	50	63-80	100	C5-C6	C8	50-63
I	65-80	65-80-(110*)	80-(110*)	65-80	65	80-(110*)	65-80-(110*)	80-(110*)	65-80-(110*)	80-(110*)	65-80-(110*)
S	35	35	35	30	35	41	42	45	42	40	40
L	130	130	130	125	130	136	137	140	133	135	135

*opcional

* Pronta entrega, demais mandris sob consulta.

Opções sob encomenda:



bar max
12

Refrigeração através do pino



min⁻¹
8.000

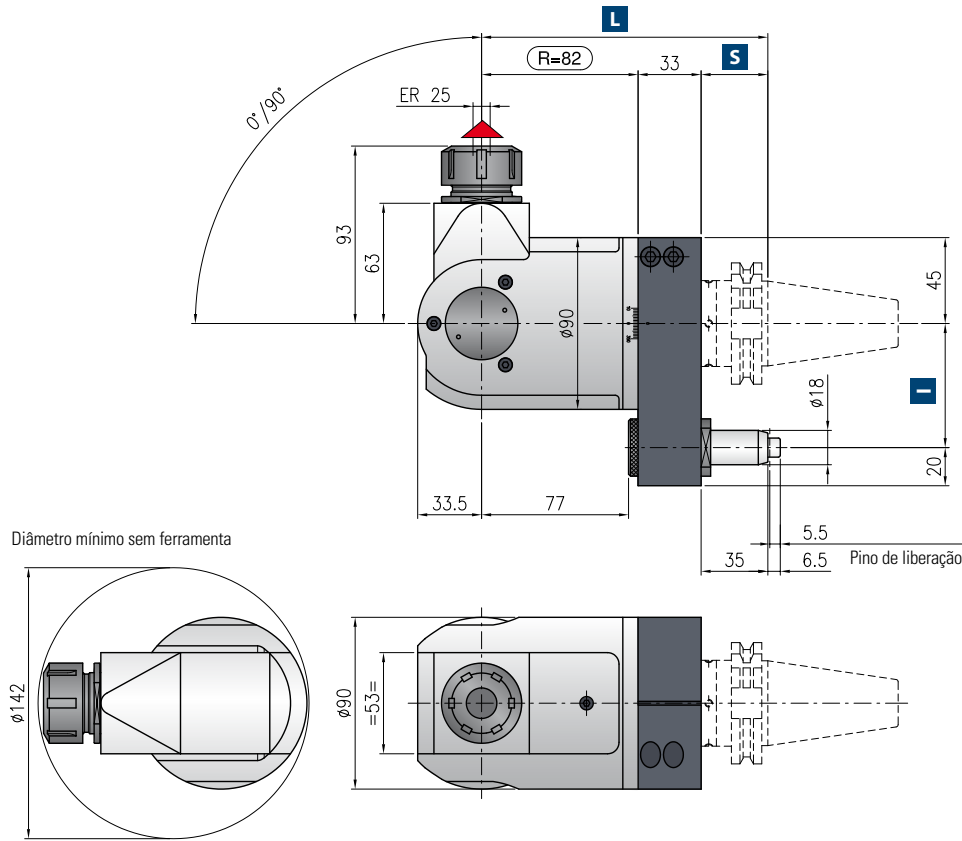
High speed optional RPM max.



Ø mm max.
10

Weldon

TCUcn-2,5



- Relação **1:1**
- RPM **4.000 min⁻¹**
- Carga axial max. **480 N**
- Torque **18 Nm**
- Peso **7 kg**
- Pinça **ER-25 Ø 1/16 mm**

*** ACESSÓRIOS INCLUSOS:**

- Caixa especial
- Chaves
- Tubo de graxa
- Instruções de uso

Sentido da rotação oposto do fuso da máquina

Mandril	DIN-69871		CAT		MAS-BT		HSK		CAPTO		KM
Tamanho	40	50	40	50*	63-80	100	C5-C6	C8	50-63		
I	65-80 - (110*)	80-(110*)	65-80-(110*)	80	65-80-(110*)	80-(110*)	65-80-(110*)	80-(110*)	65-80-(110*)		
S	35	35	35	41	42	45	38	40	40		
L	150	150	150	156	157	160	153	155	155		

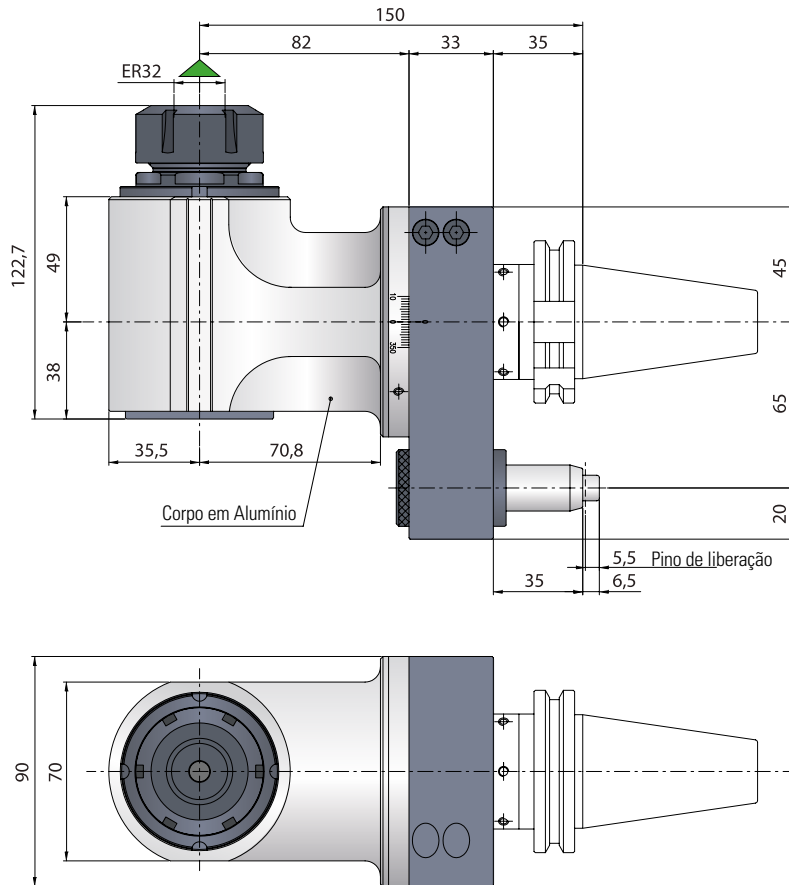
*opcional

*** Pronta entrega, demais mandris sob consulta.**

Opções sob encomenda:

bar max 12	min ⁻¹ 6.000	Ø mm max. 16
Refrigeração através do pino	High speed optional RPM max.	Weldon

T90cn-3,5M



48

- Relação 1:1
- RPM 4.000 min⁻¹
- Carga axial max. 1.250 N
- Torque 40 Nm
- Peso 5,5 kg
- Pinça ER-32 ø 2/20 mm
- Mandril BT40

*** ACESSÓRIOS INCLUSOS:**

- Caixa especial
- Chaves
- Tubo de graxa
- Instruções de uso

Sentido da rotação oposto ao fuso da máquina.

Opções sob encomenda:



bar max
40

Refrigeração através do pino



Spindle de Precisão

0,002 mm / 0,00008 inch